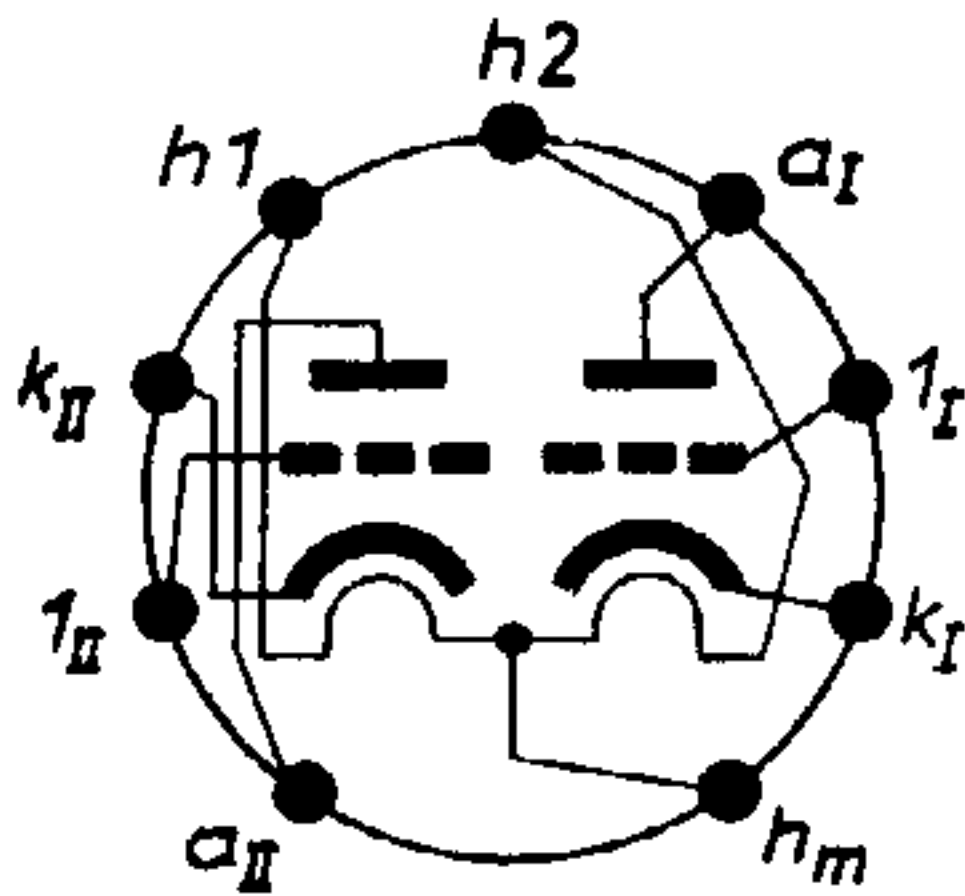




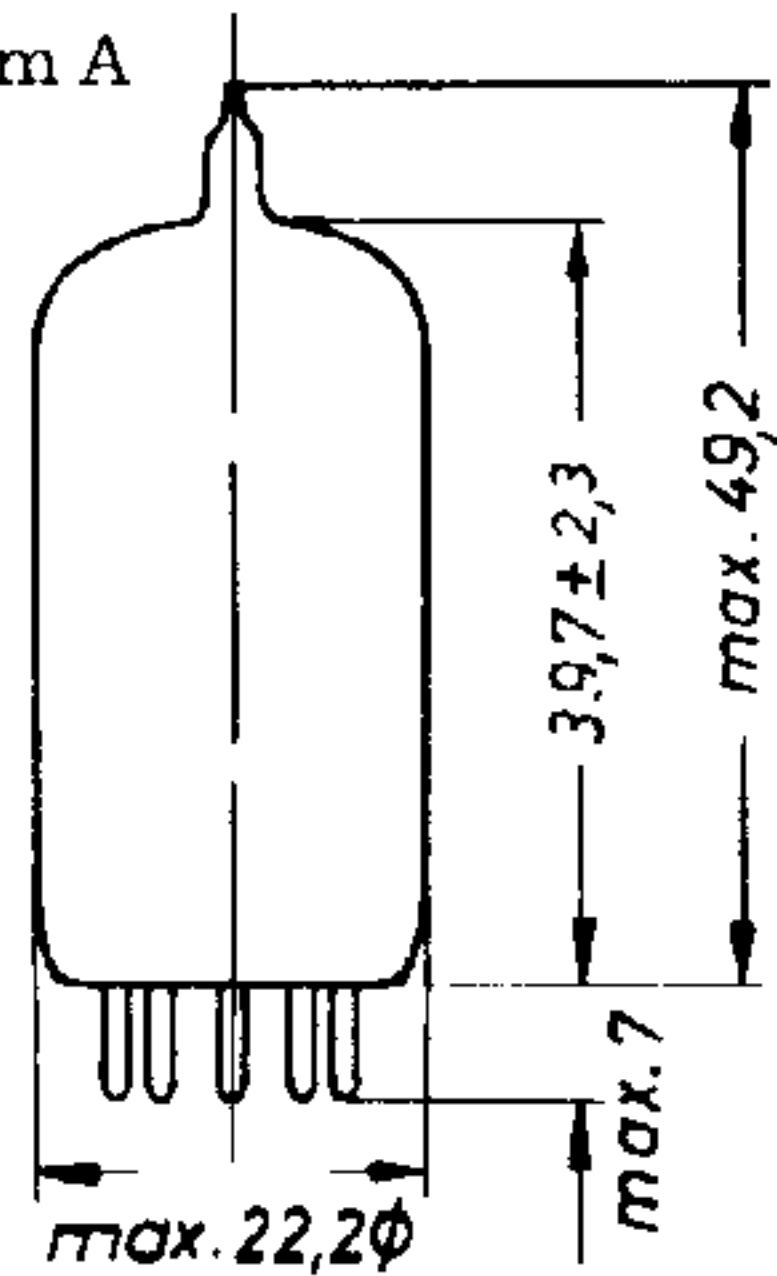
Doppeltriode für NF-Verstärkung
Stoß- und schüttelfeste Ausführung

E 83CC

Miniaturröhre mit 9 Stiften
DIN 41 539, Größe 40, Form A



Gewicht ca. 13 g



1. Heizerwerte für Parallel- oder Serienheizung

Heizer		parallel	Serie	
Heizspannung	U_h	6,3	12,6	V
Heizstrom	I_h	300	150	mA
Oxydkatode, indirekt geheizt				

2. Betriebswerte und Meßwerte je System

Anodenspannung	U_a	100	250	V
Katodenwiderstand	R_k	2	1,6	k Ω
Anodenstrom	I_a	0,5	1,25 \pm 0,15	mA
Steilheit	S	1,25	1,6 $\begin{matrix} +0,35 \\ -0,3 \end{matrix}$	mA/V
Innenwiderstand	R_i	80	62,5	k Ω
Verstärkungsfaktor	μ	100	100	

3. Grenzwerte je System

Anodenkaltspannung	U_{oamax}	600	V
Anodenspannung	U_{amax}	330	V

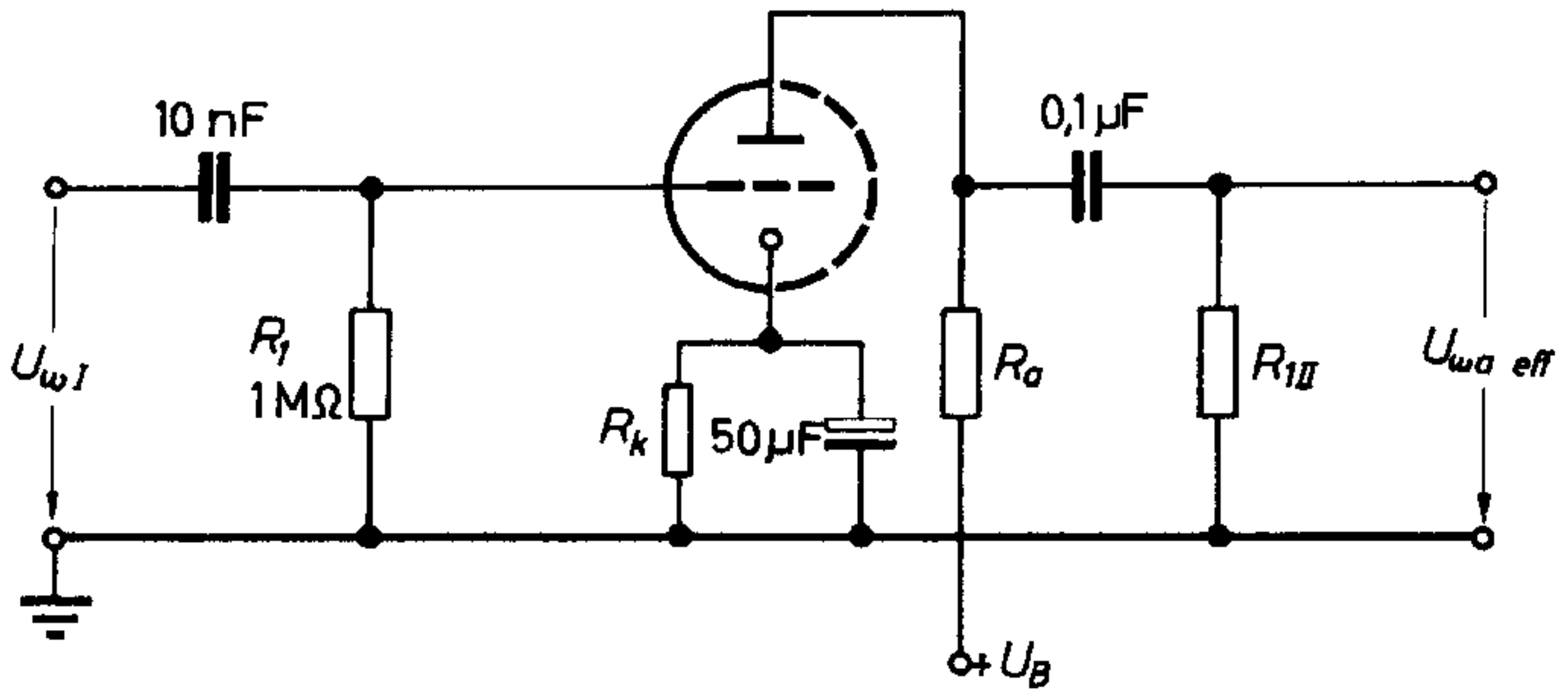
4. Lange Lebensdauer

Garantierte Lebensdauer von 10 000 Stunden, gemittelt über 100 Röhren.
Das Ende der Lebensdauer ist erreicht, wenn einer der folgenden Meß-
werte sich vom Anfangswert auf

I_a	$\frac{\%}{\%}$	0,8	mA
S	$\frac{\%}{\%}$	1,05	mA/V
$-I_1$	$\frac{\%}{\%}$	0,5	μ A

Betriebswerte

NF-Verstärker in Widerstandsverstärkerschaltung für ein System

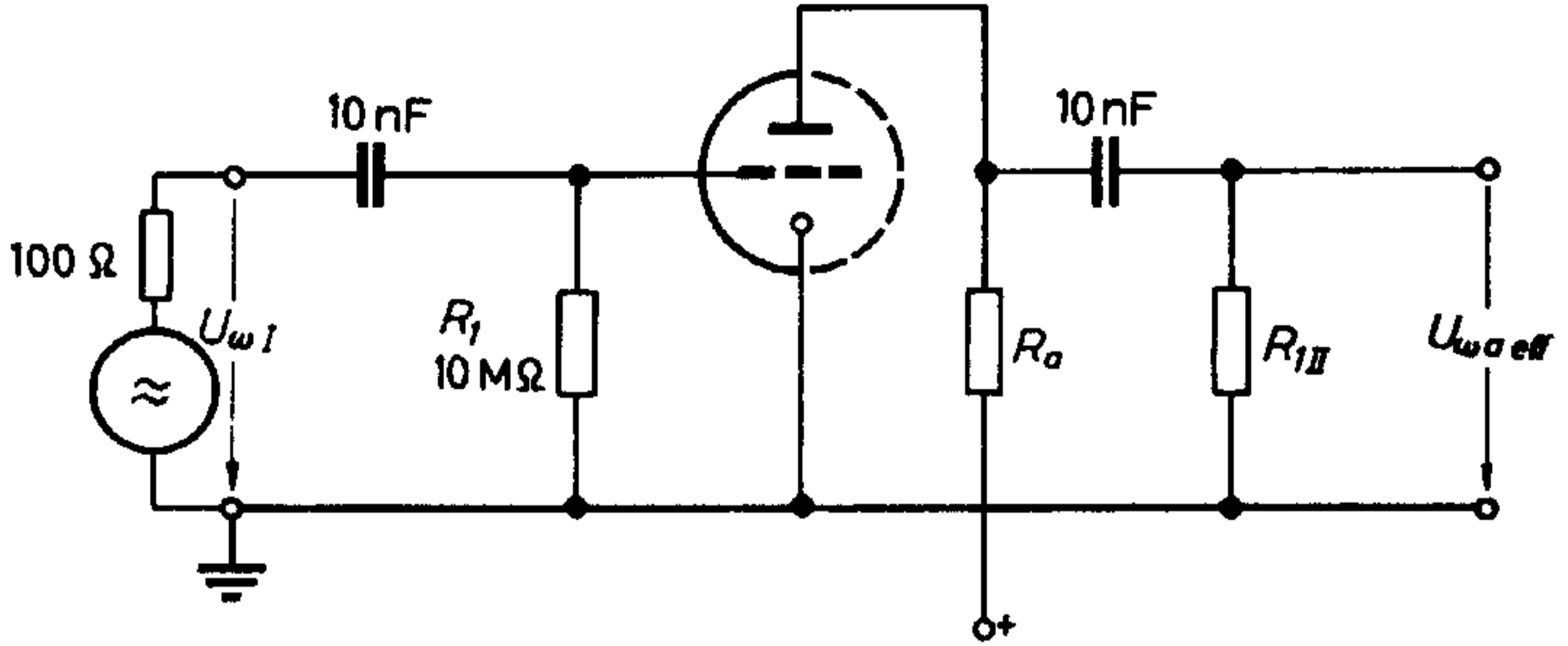
 $R_I = 1 \text{ M}\Omega$ 

U_B (V)	R_a (k Ω)	R_{III} (k Ω)	R_k (k Ω)	$U_{wa \text{ eff}}$ (V)	V (fach)	k (%)	I_a (mA)
200	47	150	1,5	18	34	8,5	0,86
250	47	150	1,2	23	37,5	7	1,18
300	47	150	1	26	40	5	1,55
350	47	150	0,82	33	42,5	4,4	1,98
400	47	150	0,68	37	44	3,6	2,45
200	100	330	1,8	20	50	4,8	0,65
250	100	330	1,5	26	54,5	3,9	0,86
300	100	330	1,2	30	57	2,7	1,11
350	100	330	1	36	61	2,2	1,4
400	100	330	0,82	38	63	1,7	1,72
200	220	680	3,3	24	56	4,6	0,36
250	220	680	2,7	28	66,5	3,4	0,48
300	220	680	2,2	36	72	2,6	0,63
350	220	680	1,5	37	75,5	1,6	0,85
400	220	680	1,2	38	76,5	1,1	1,02

Bis zum Gitterstromeinsatz ausgesteuert. k ist $U_{wa \text{ eff}}$ etwa proportional.

Betriebswerte

NF-Verstärker in Widerstandsverstärkerschaltung für ein System
 $R_1 = 10\text{ M}\Omega$, U_1 nur durch R_1 erzeugt.



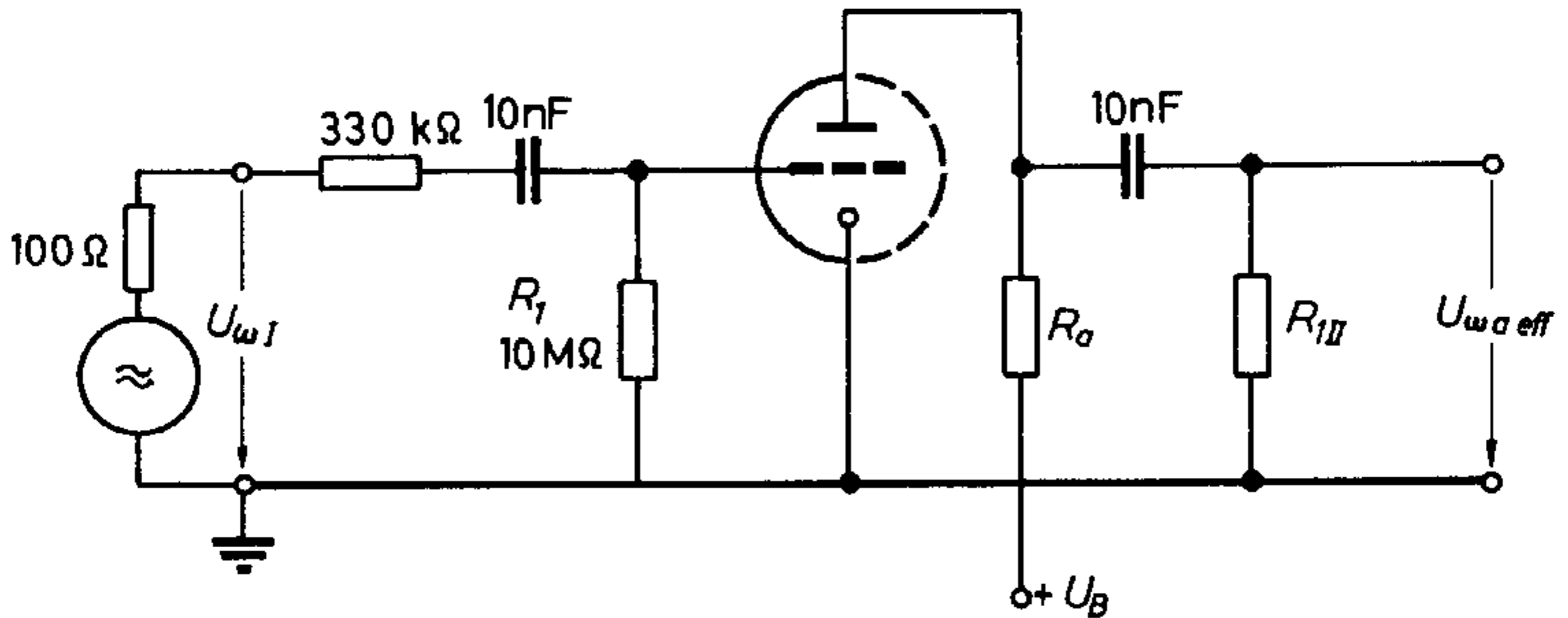
U_B (V)	R_a (k Ω)	R_{1II} (k Ω)	$U_{\omega a\text{ eff}}$ (V)	V (fach)	k (%)	I_a (mA)
200	47	150	18	37	5,6	1,02
250	47	150	23	39	4,2	1,45
300	47	150	26	41	2,9	2,02
350	47	150	33	44	2,7	2,5
400	47	150	37	45	2,5	3,1
200	100	330	20	50	3,9	0,7
250	100	330	26	51	2,6	1
300	100	330	30	54	2	1,29
350	100	330	36	56	1,8	1,62
400	100	330	38	58	1,6	1,95
200	220	680	24	58	4,6	0,39
250	220	680	28	62	2,7	0,56
300	220	680	36	66	2,2	0,74
350	220	680	37	67	1,7	0,88
400	220	680	38	68	1,4	1,09

Bis zum Gitterstromeinsatz ausgesteuert. k ist $U_{\omega a\text{ eff}}$ etwa proportional.

Betriebswerte

NF-Verstärker in Widerstandsverstärkerschaltung für ein System

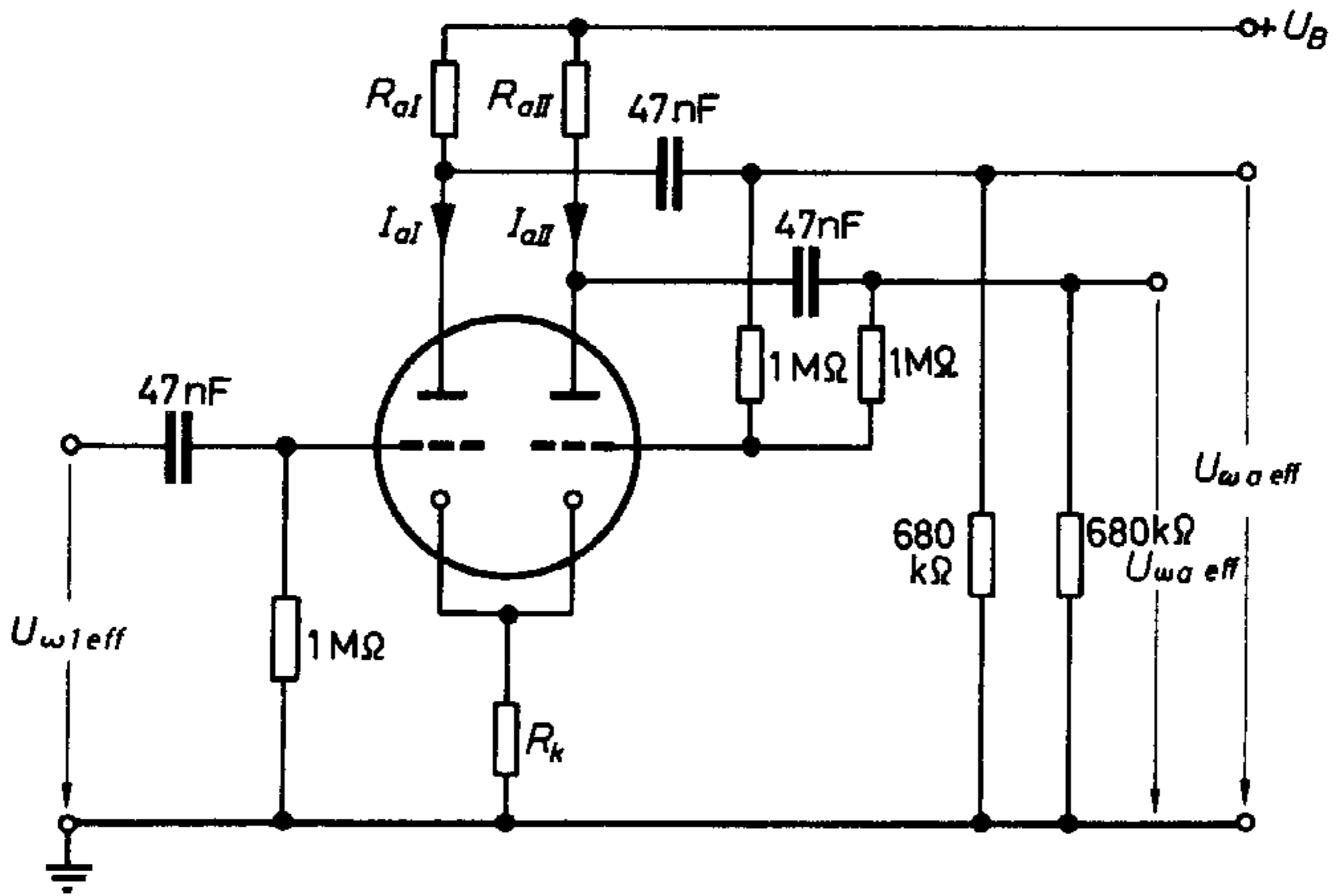
$R_1 = 10\text{ M}\Omega$, U_1 nur durch R_1 erzeugt.



U_B (V)	R_a (k Ω)	R_{1II} (k Ω)	V (fach)	I_a (mA)	k bei $U_{\omega a\text{ eff}}$ (%)		
					2 V	4 V	6 V
100	47	150	25	0,35	1,7	2,1	6
150	47	150	33	0,84	2,5	4,6	5,2
200	47	150	34	1,4	2,4	4,7	5,6
250	47	150	36	1,95	2,3	4,6	5,6
300	47	150	38	2,52	2,2	4,5	5,5
350	47	150	40	3,19	2,2	4,2	5,5
400	47	150	41	3,8	2,1	4,2	5,4
100	100	330	34	0,24	1,6	2,3	2,5
150	100	330	43	0,56	1,9	3,0	4,7
200	100	330	46	0,88	1,9	3,8	5,1
250	100	330	48	1,23	1,8	3,8	5,1
300	100	330	50	1,58	1,8	3,6	5,0
350	100	330	51	1,92	1,8	3,6	4,9
400	100	330	52	2,29	1,7	3,5	4,8
100	220	680	42	0,14	1,6	2,5	3,2
150	220	680	51	0,32	1,7	3,0	4,4
200	220	680	54	0,49	1,7	3,0	4,4
250	220	680	57	0,67	1,6	2,9	4,4
300	220	680	58	0,85	1,6	2,9	4,4
350	220	680	59	1,05	1,6	2,8	4,3
400	220	680	60	1,23	1,6	2,7	4,2

Betriebswerte

Phasenumkehrschaltung



Mit U_a einstellen

$$I_{aI} + I_{aII} = 1 \text{ mA bei } U_b = 250 \text{ V}$$

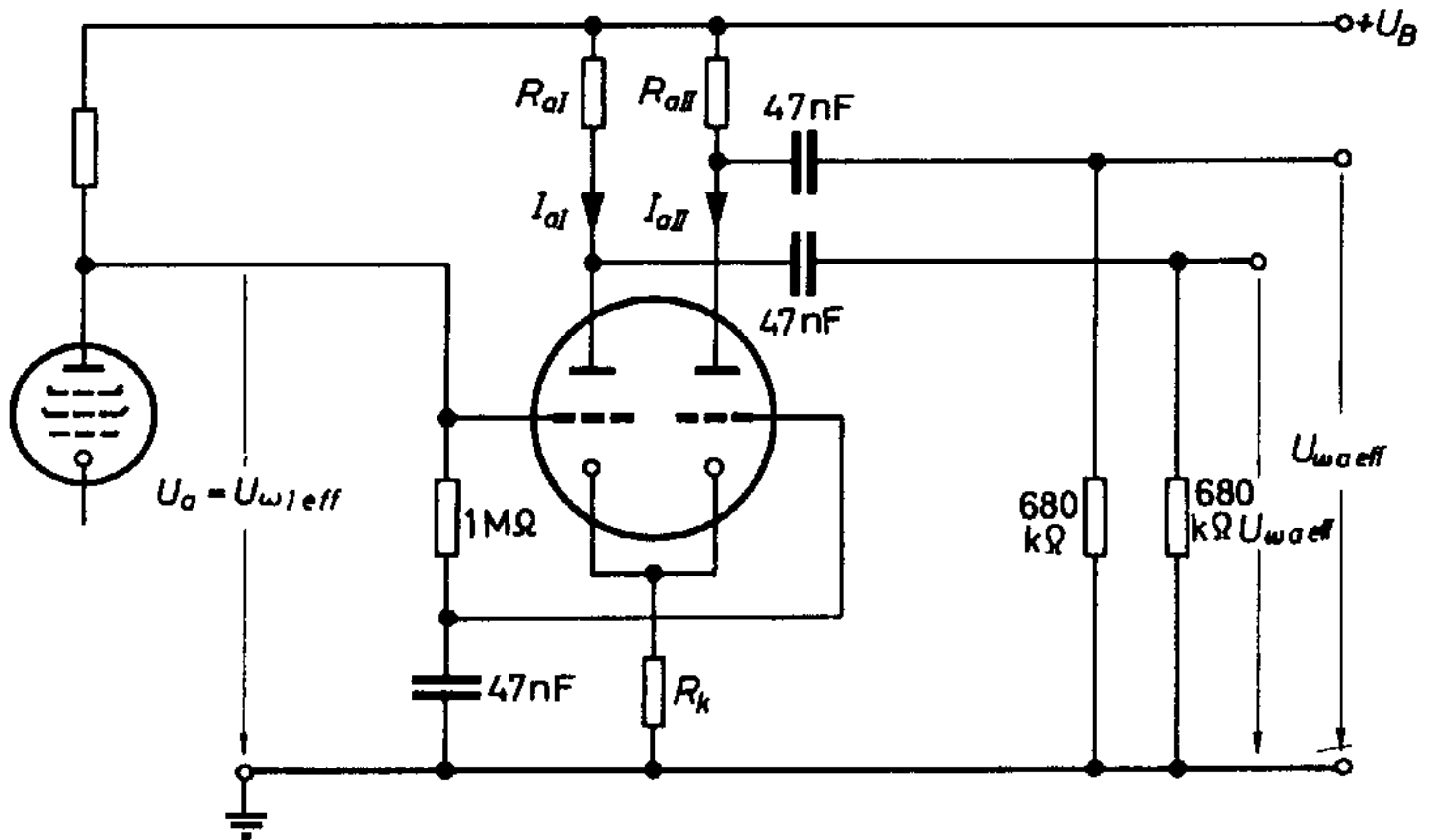
$$I_{aI} + I_{aII} = 1,2 \text{ mA bei } U_b = 350 \text{ V}$$

U_B (V)	U_a (V)	$I_{aI} + I_{aII}$ (mA)	R_k (k Ω)	$R_{aI} = R_{aII}$ (k Ω)	$U_{\omega a \text{ eff}}$ (V)	V (fach)	k (%)
250	ca. 65	1	68	100	20	25	1,8
250	ca. 65	1	68	100	7	25	0,6
350	ca. 90	1,2	82	150	35	27	1,8
350	ca. 90	1,2	82	150	10	27	0,5

Bis zum Gitterstromeinsatz angesteuert. k ist $U_{\omega a \text{ eff}}$ etwa proportional.

Betriebswerte

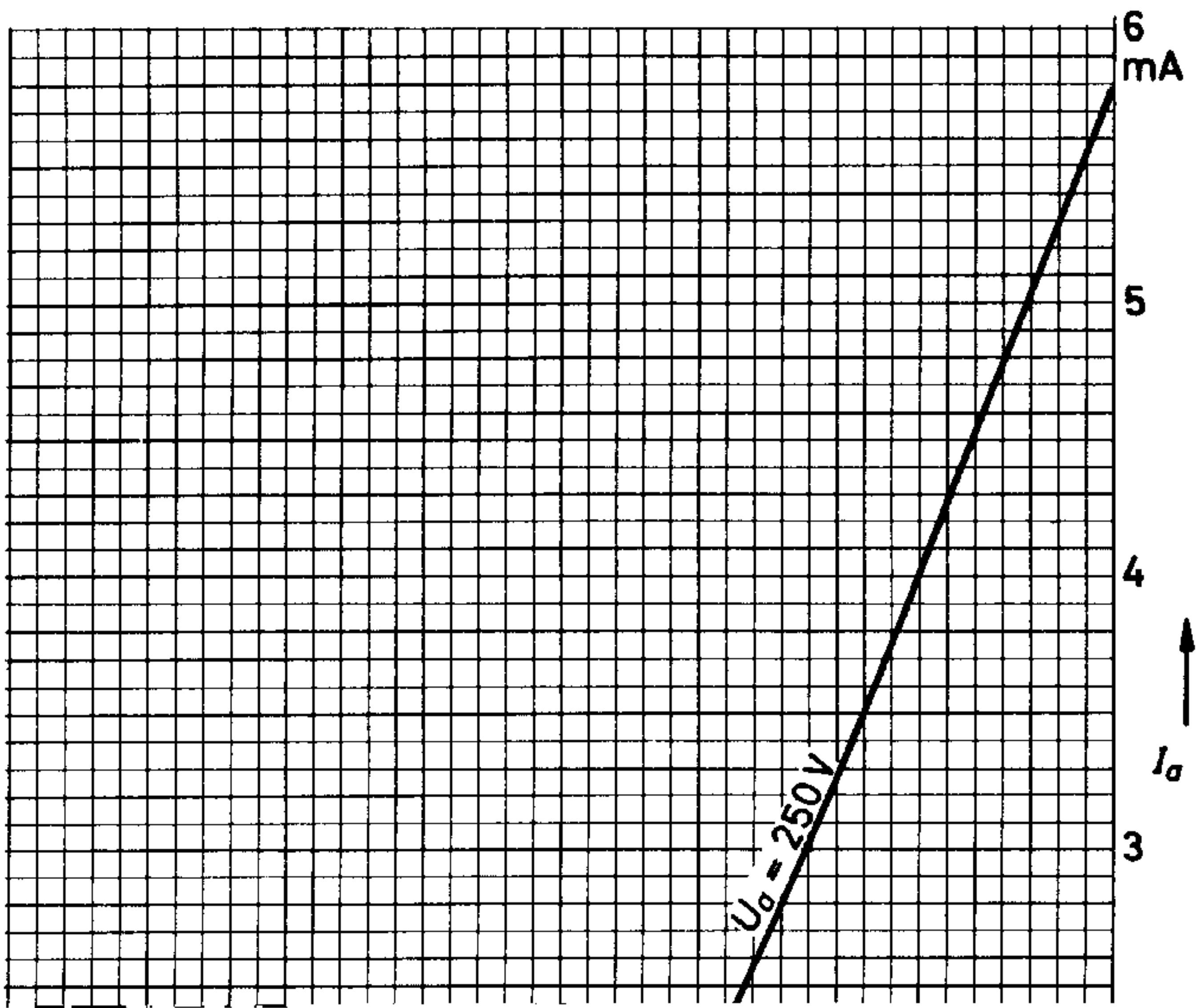
Phasenumkehrschaltung

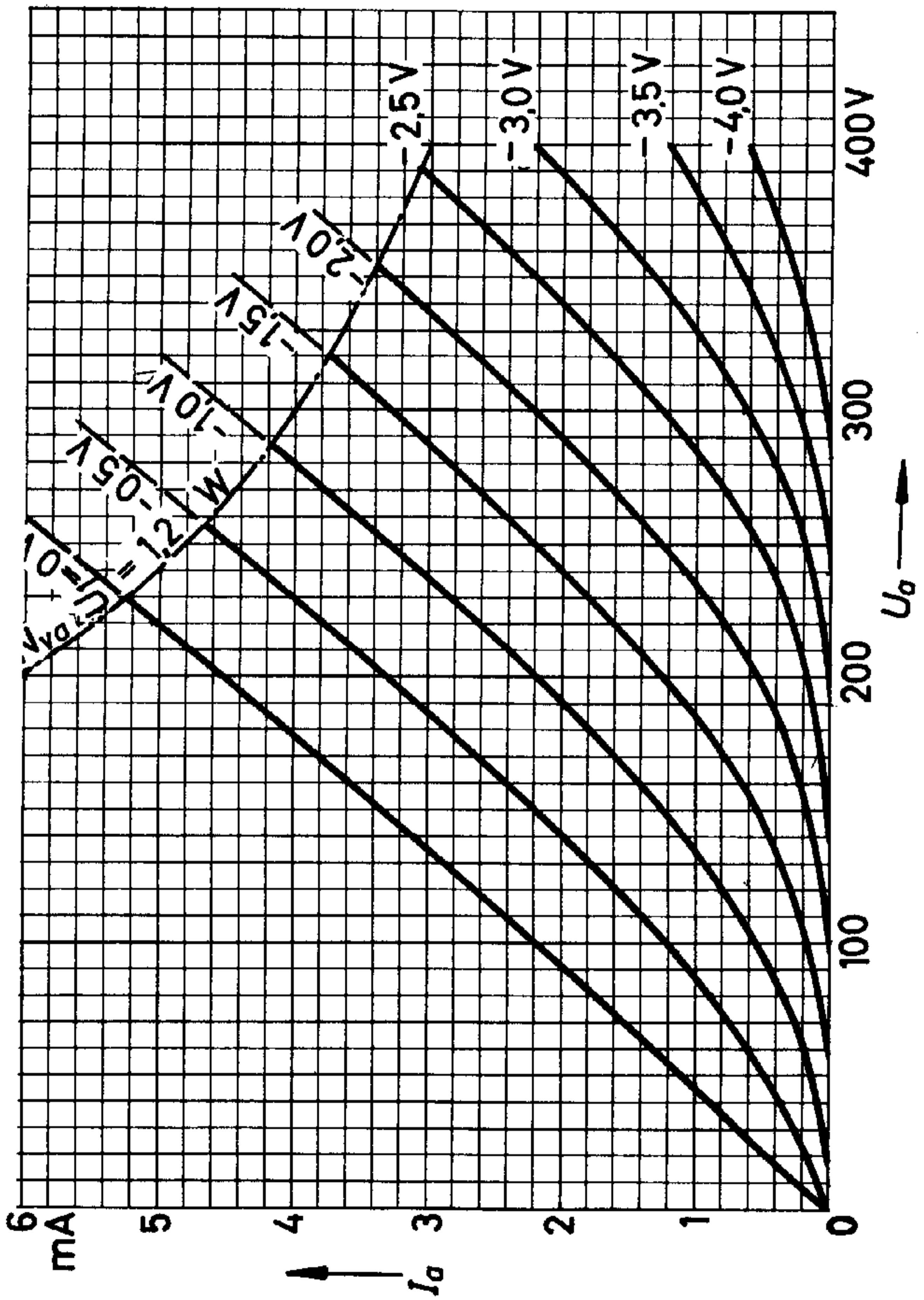


U_B (V)	$I_{aI} + I_{aII}$ (mA)	R_k (kΩ)	$R_{aI} = R_{aII}$ (kΩ)	$U_{\omega a \text{ eff}}$ (V)	V (fach)	k (%)
250	1,08	1,2	200	35	58	5,5
250	1,08	1,2	200	7	58	1,1
350	1,7	0,82	200	45	62	3,5
350	1,7	0,82	200	9	62	0,7

Bis zum Gitterstrom Einsatz angesteuert. k ist $U_{\omega a \text{ eff}}$ etwa proportional.

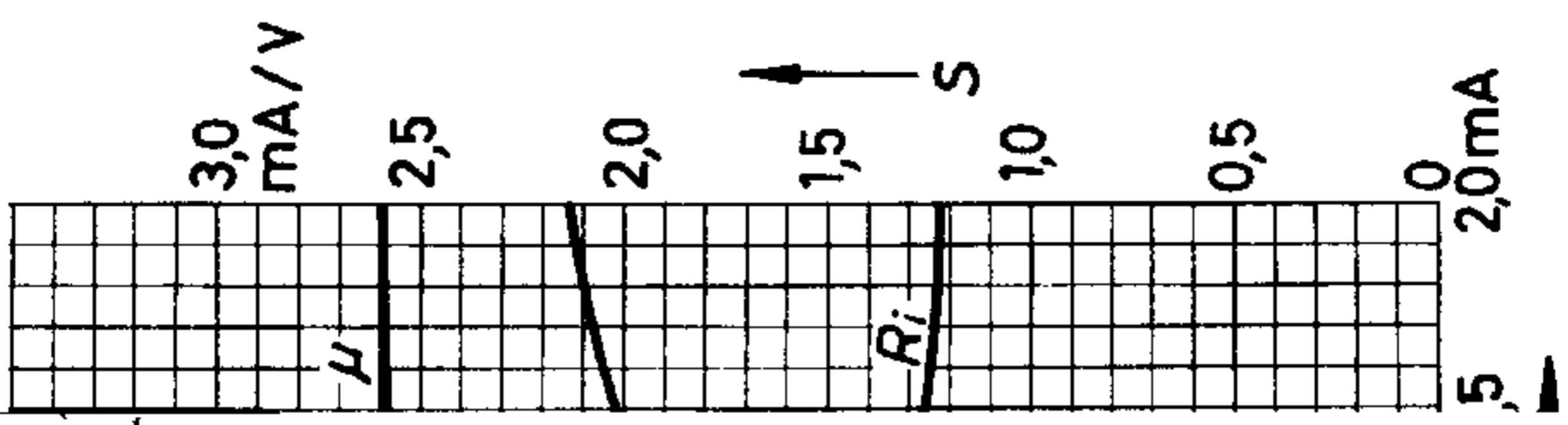
E83CC





Anodenstrom als Funktion der Anodenspannung

E83CC



verstärkungsfaktor
stromes