

Heizspannung	U_f	6,3	V
Heizstrom	I_f	200	mA

Meßwerte:

Anodenspannung	U_a	250	V
Schirmgitterspannung	U_{g2}	85	V
Gittervorspannung	U_{g1}	-2	V
Anodenstrom	I_a	5	mA
Schirmgitterstrom	I_{g2}	1,5	mA
Steilheit	S	2,0	mA/V
Innerer Widerstand	R_i	1,4	M Ω
Verstärkungsfaktor	μ_{g2g1}	18	

Betriebswerte:

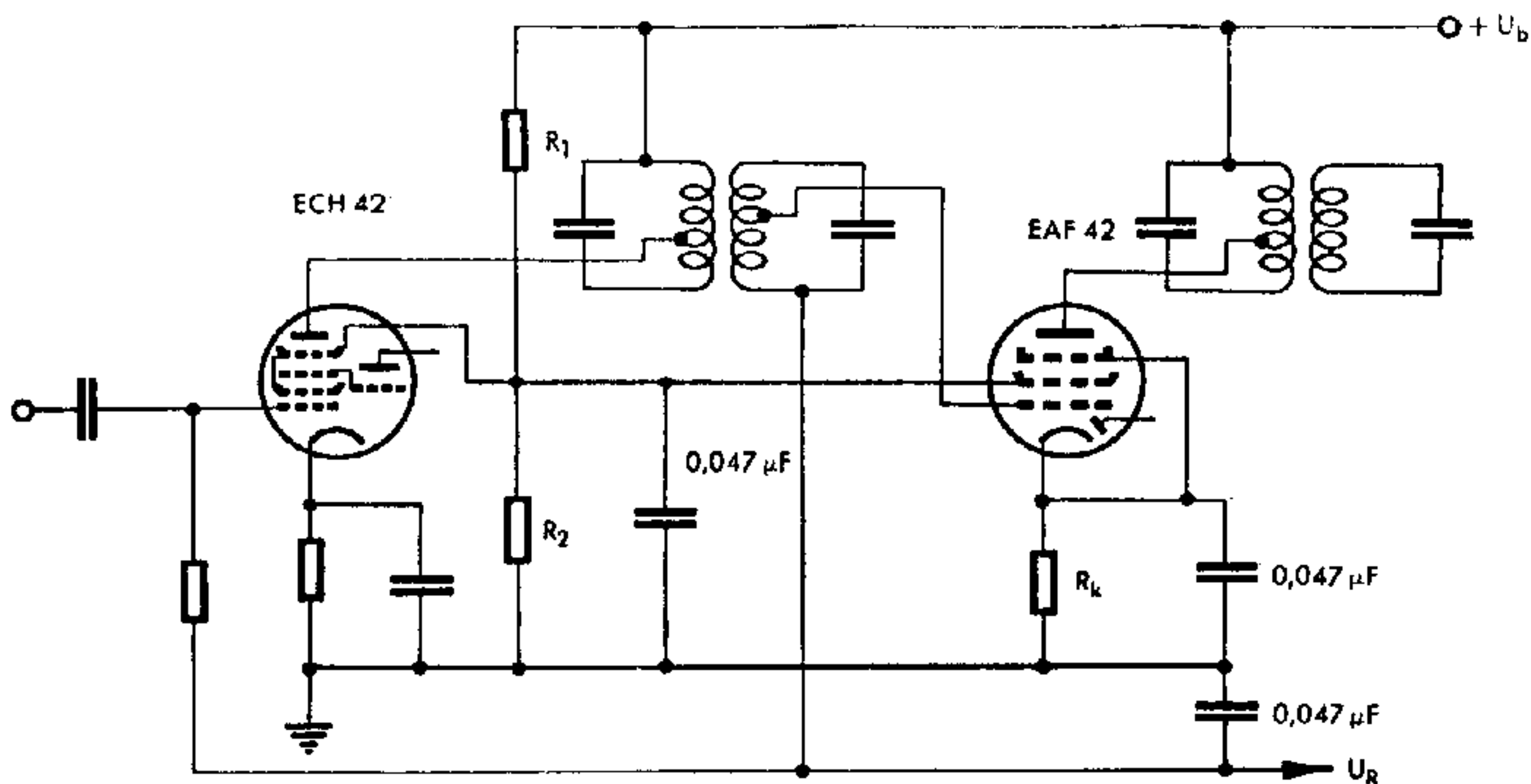
Pentode als HF- oder ZF-Verstärker, gleitende Schirmgitterspannung

Betriebsspannung	U_b	250	V	
Bremsgitterspannung	U_{g3}	0	V	
Schirmgitterwiderstand	R_{g2}	110	k Ω	
Kathodenwiderstand	R_k	310	Ω	
	Regelbereich	1 : 100		
Gittervorspannung	U_{g1}	-2	-43	V
Schirmgitterspannung	U_{g2}	85	—	V
Anodenstrom	I_a	5	—	mA
Schirmgitterstrom	I_{g2}	1,5	—	mA
Steilheit	S	2,0	0,02	mA/V
Innerer Widerstand	R_i	1,4	> 10	M Ω
Äquivalenter Rauschwiderstand	r_{aeq}	7,5	—	k Ω
Elektronischer Eingangswiderstand bei $f = 100$ MHz	r_e	5	—	k Ω

Pentode als ZF-Verstärker, gemeinsamer Spannungsteiler mit einer ECH 42

Betriebsspannung	U_b	250	V	
Spannungsteilerwiderstand	R_1	22	k Ω	
	R_2	27	k Ω	
Kathodenwiderstand	R_k	310	Ω	
	Regelbereich	1 : 100		
Gittervorspannung	U_{g1}	-2	-20,5	V
Schirmgitterspannung	U_{g2}	85	137	V
Anodenstrom	I_a	5	—	mA
Schirmgitterstrom	I_{g2}	1,5	—	mA
Steilheit	S	2,0	0,02	mA/V
Innerer Widerstand	R_i	1,4	> 10	M Ω
Äquivalenter Rauschwiderstand	r_{aeq}	7,5	—	k Ω





Pentode als NF-Verstärker in Widerstandsverstärker-Schaltung

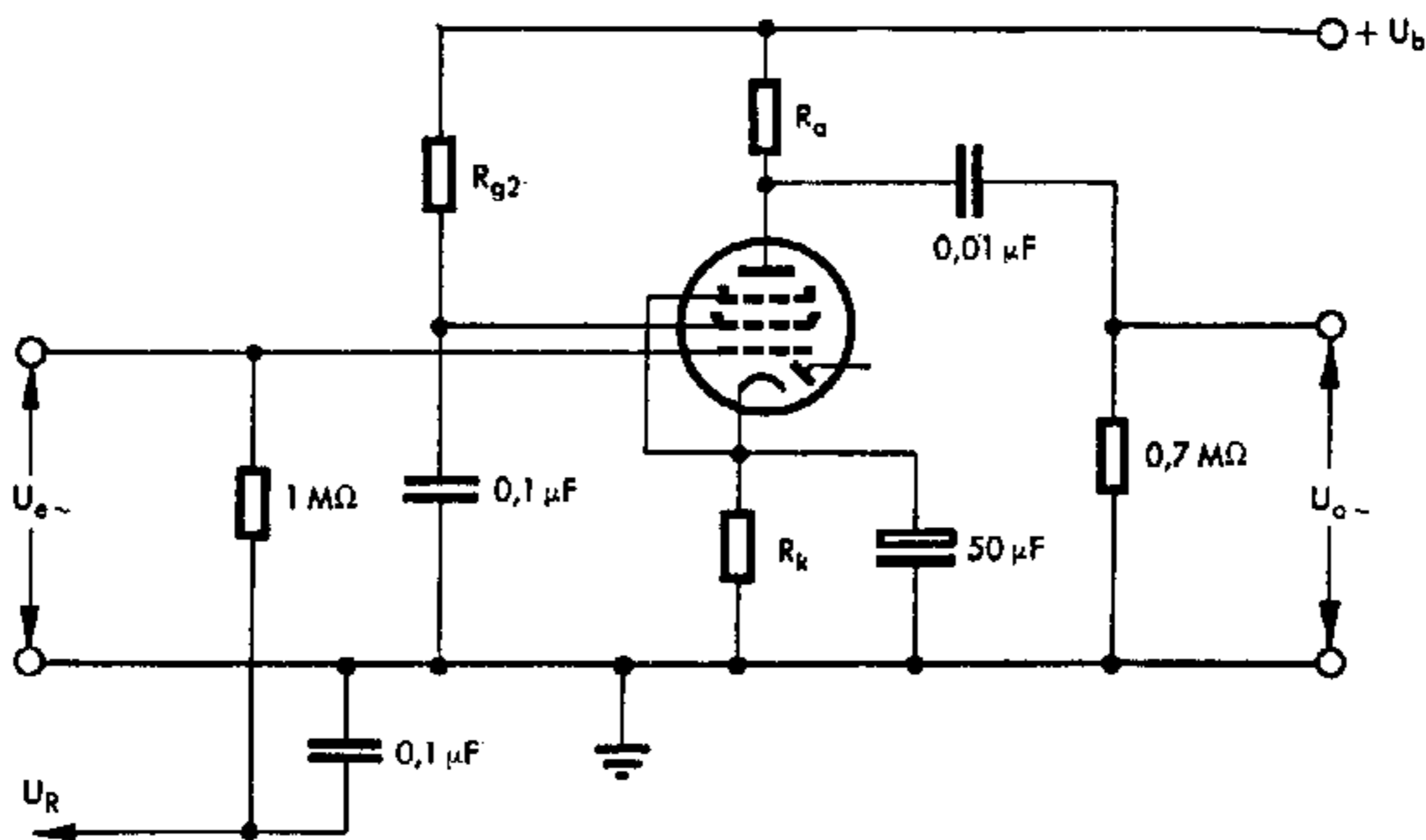
A) $U_b = 250 \text{ V}$, $R_a = 0,22 \text{ M}\Omega$, $R_{g2} = 0,82 \text{ M}\Omega$, $R_k = 1,5 \text{ k}\Omega$

$-U_R$ (V)	I_a (mA)	I_{g2} (mA)	$\frac{U_{a\sim}}{U_{e\sim}}$	k (%) ($U_{a\sim} = 3 \text{ V}_{\text{eff}}$)	k (%) ($U_{a\sim} = 5 \text{ V}_{\text{eff}}$)	k (%) ($U_{a\sim} = 8 \text{ V}_{\text{eff}}$)
0	0,80	0,26	120	0,9	1,0	1,2
5	0,65	0,20	40	1,3	1,5	2,5
10	0,52	0,17	23	1,3	1,6	2,7
15	0,41	0,14	16	1,5	2,0	3,2
20	0,31	0,11	11	1,8	2,7	5,5

B) $U_b = 250 \text{ V}$, $R_a = 0,1 \text{ M}\Omega$, $R_{g2} = 0,39 \text{ M}\Omega$, $R_k = 680 \Omega$

$-U_R$ (V)	I_a (mA)	I_{g2} (mA)	$\frac{U_{a\sim}}{U_{e\sim}}$	k (%) ($U_{a\sim} = 3 \text{ V}_{\text{eff}}$)	k (%) ($U_{a\sim} = 5 \text{ V}_{\text{eff}}$)	k (%) ($U_{a\sim} = 8 \text{ V}_{\text{eff}}$)
0	1,52	0,53	100	0,8	0,9	1,0
5	1,20	0,40	35	1,0	1,4	2,4
10	0,94	0,30	20	1,2	2,0	3,2
15	0,70	0,23	13	1,4	2,3	3,7
20	0,52	0,17	9	1,8	3,0	6,0





Die Röhre darf ohne spezielle Maßnahmen gegen Mikrofoneneffekt in Schaltungen verwendet werden, bei denen eine Eingangsspannung $U_{e\sim} \geq 10 \text{ mV}_{\text{eff}}$ eine Leistung von 50 mW der Endröhre erzeugt ($R_{g1} = 1 \text{ M}\Omega$).

Pentode in Triodenschaltung als NF-Verstärker in Widerstandsverstärker-Schaltung (g_2 mit Anode verbunden)

A) $U_b = 250 \text{ V}$, $R_a = 0,1 \text{ M}\Omega$, $R_k = 680 \Omega$

$-U_R$ (V)	I_a (mA)	$\frac{U_{a\sim}}{U_{e\sim}}$	k (%) ($U_{a\sim} = 3 \text{ V}_{\text{eff}}$)	k (%) ($U_{a\sim} = 5 \text{ V}_{\text{eff}}$)	k (%) ($U_{a\sim} = 8 \text{ V}_{\text{eff}}$)
0	2,0	15	0,9	1,1	1,2
5	1,5	8,5	1,1	1,6	2,4
10	1,17	6	1,1	1,6	2,4
15	0,9	5	1,1	1,6	2,4
20	0,68	4	1,2	1,7	2,6



B) $U_b = 250 \text{ V}$, $R_a = 0,05 \text{ M}\Omega$, $R_k = 390 \Omega$

$-U_R$ (V)	I_a (mA)	$\frac{U_{a\sim}}{U_{e\sim}}$	k (%) ($U_{a\sim} = 3 \text{ V}_{\text{eff}}$)	k (%) ($U_{a\sim} = 5 \text{ V}_{\text{eff}}$)	k (%) ($U_{a\sim} = 8 \text{ V}_{\text{eff}}$)
0	3,8	14	0,7	0,9	1,1
5	2,7	9	1,1	1,6	2,6
10	2,0	6,5	1,1	1,6	2,6
15	1,44	5	1,1	1,6	2,6
20	1,05	4	1,4	2,2	3,4

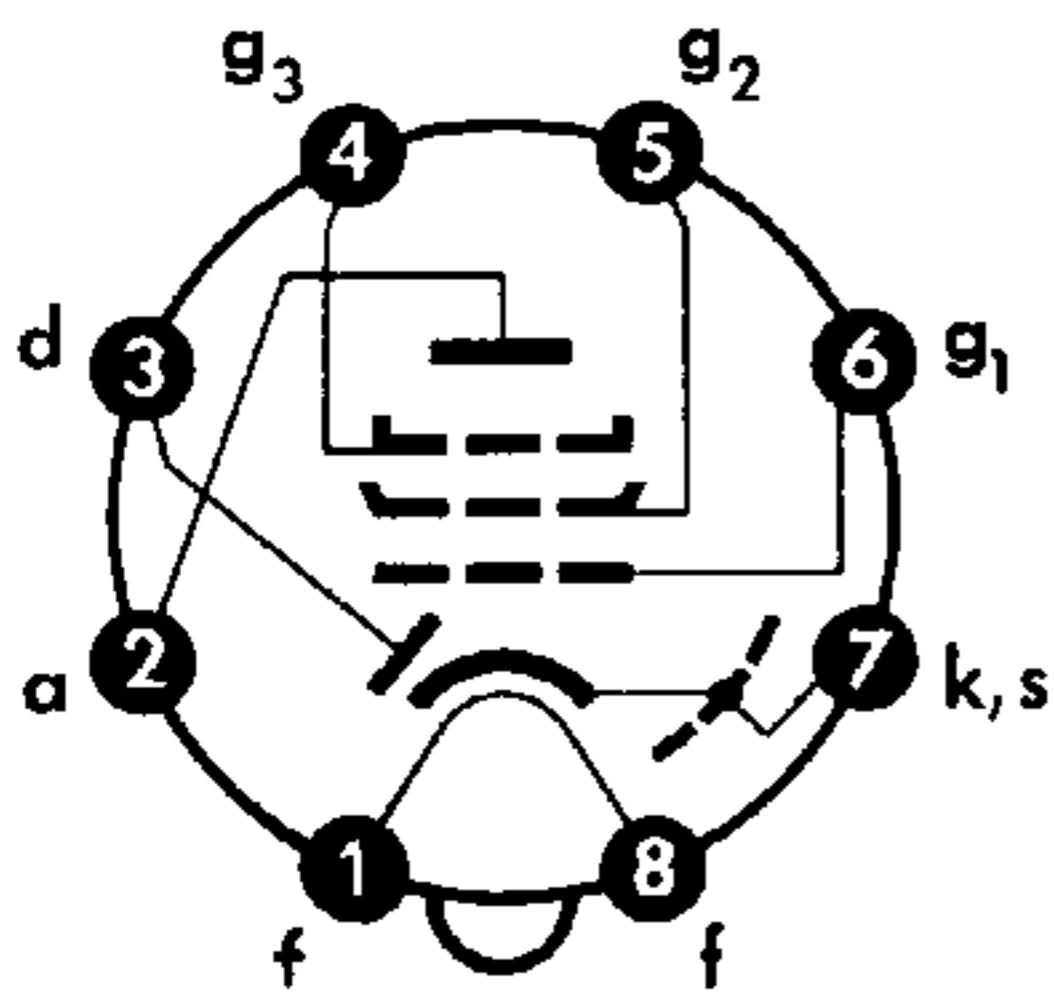
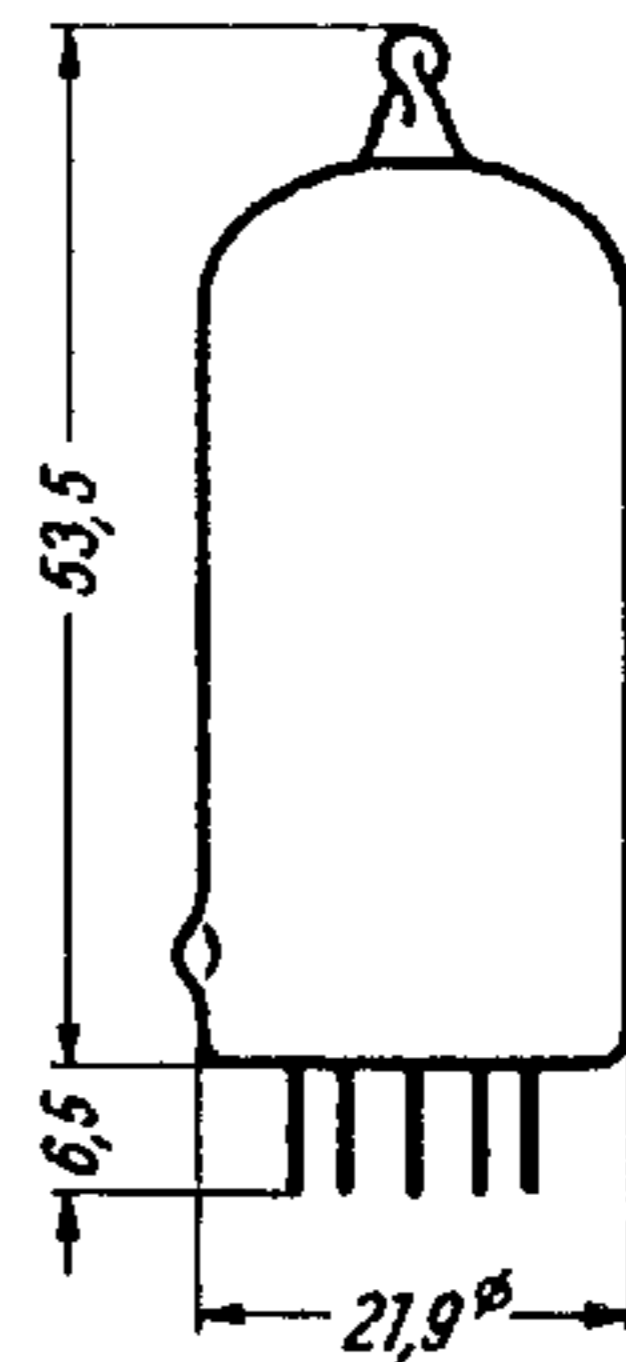
Grenzwerte:

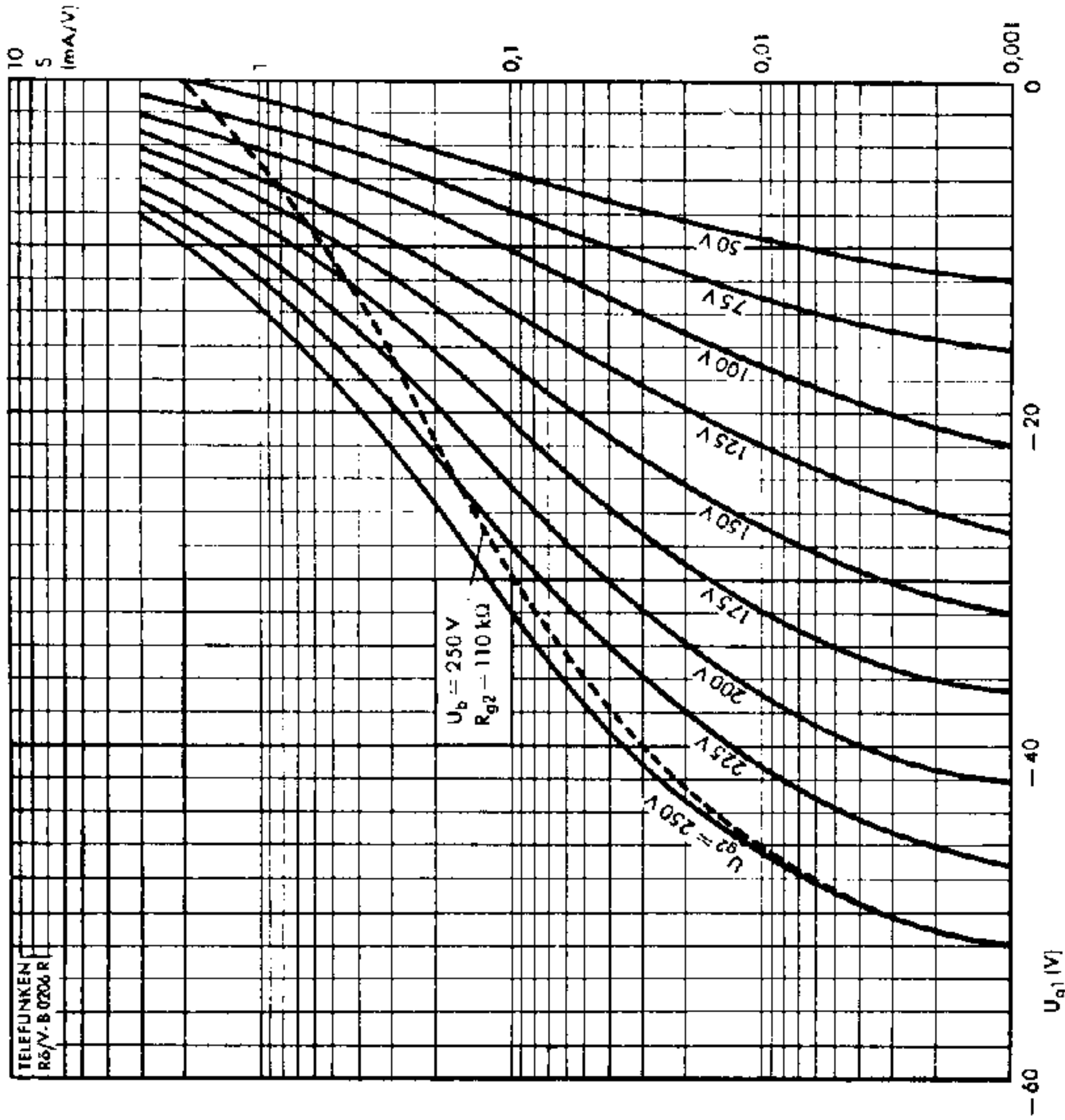
Anodenkaltspannung	U_{a0}	550	V
Anodenstrom	I_a	300	V
Anodenbelastung	N_a	2	W
Schirmgitterkaltspannung	U_{g20}	550	V
Schirmgitterspannung ($I_a = 5 \text{ mA}$)	U_{g2}	125	V
Schirmgitterspannung ($I_a < 2,5 \text{ mA}$)	U_{g2}	300	V
Schirmgitterbelastung	N_{g2}	0,3	W
Kathodenstrom	I_k	10	mA
Gitterableitwiderstand, Gitter 1	R_{g1}	3	$\text{M}\Omega$
Gitterableitwiderstand, Gitter 3	R_{g3}	3	$\text{M}\Omega$
Gitterstromeinsatzpunkt ($I_{g1} \leq +0,3 \mu\text{A}$)	U_{g1e}	-1,3	V
Diodenspitzenspannung	U_{dsp}	200	V
Diodenstrom	I_d	0,8	mA
Diodenstromeinsatzpunkt ($I_d \leq +0,3 \mu\text{A}$)	U_{de}	-1,3	V
Spannung zwischen Faden und Kathode	U_{fk}	100	V
Außenwiderstand zwischen Faden und Kathode	R_{fk}	20	$\text{k}\Omega$



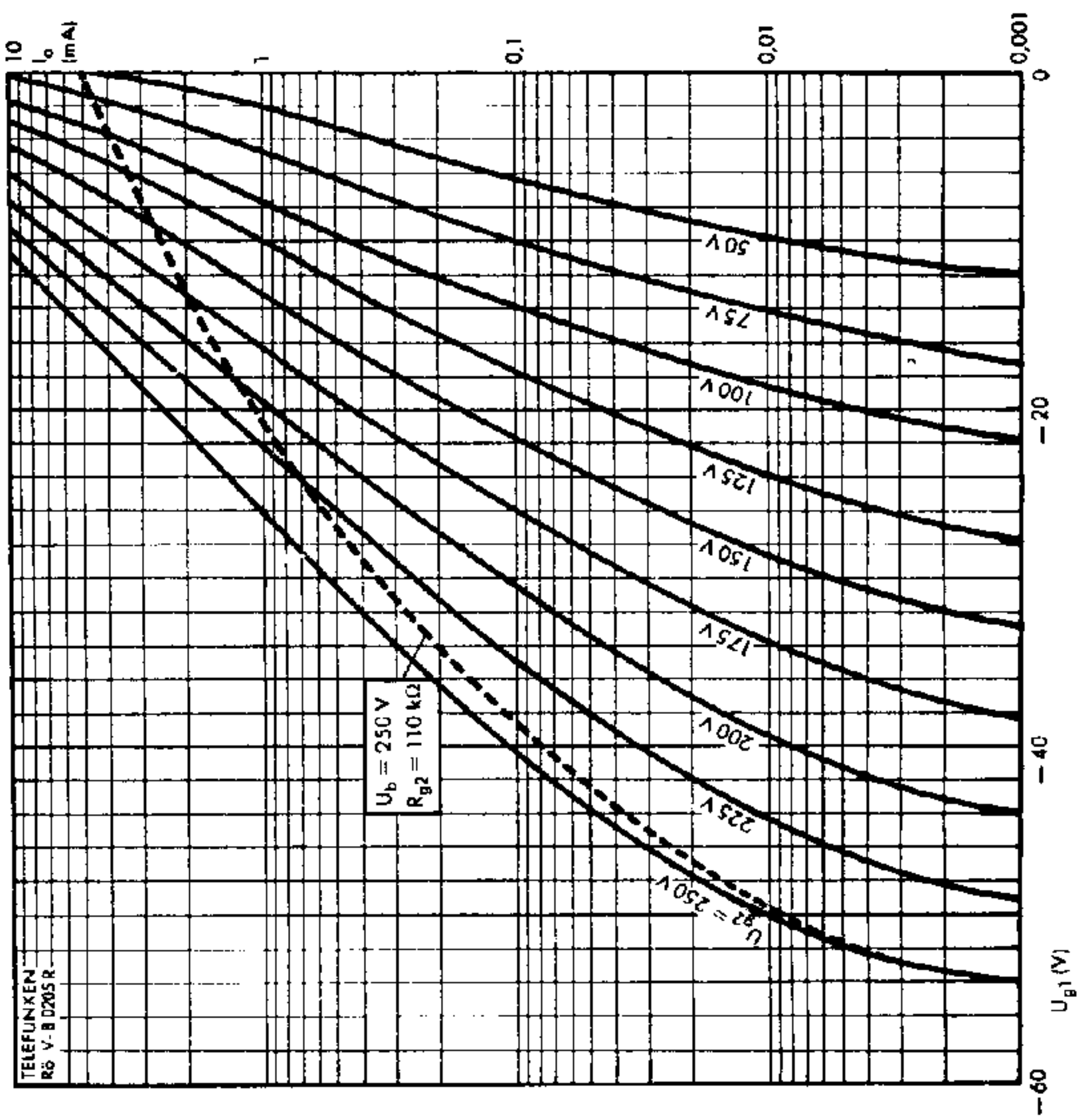
Kapazitäten:

Eingang	C_e	4,5	pF
Ausgang	C_a	5,1	pF
Gitter 1 — Anode	C_{g1a}	< 0,002	pF
Gitter 1 — Heizfaden	C_{g1f}	< 0,05	pF
Diode — Kathode	C_{dk}	3,3	pF
Diode — Heizfaden	C_{df}	0,02	pF
Diode — Gitter 1	C_{dg1}	< 0,0015	pF
Diode — Anode	C_{da}	< 0,15	pF

Sockelschaltbild

Pico 8 (Rimlock)
max. Abmessungen

Gewicht: max. 14 g

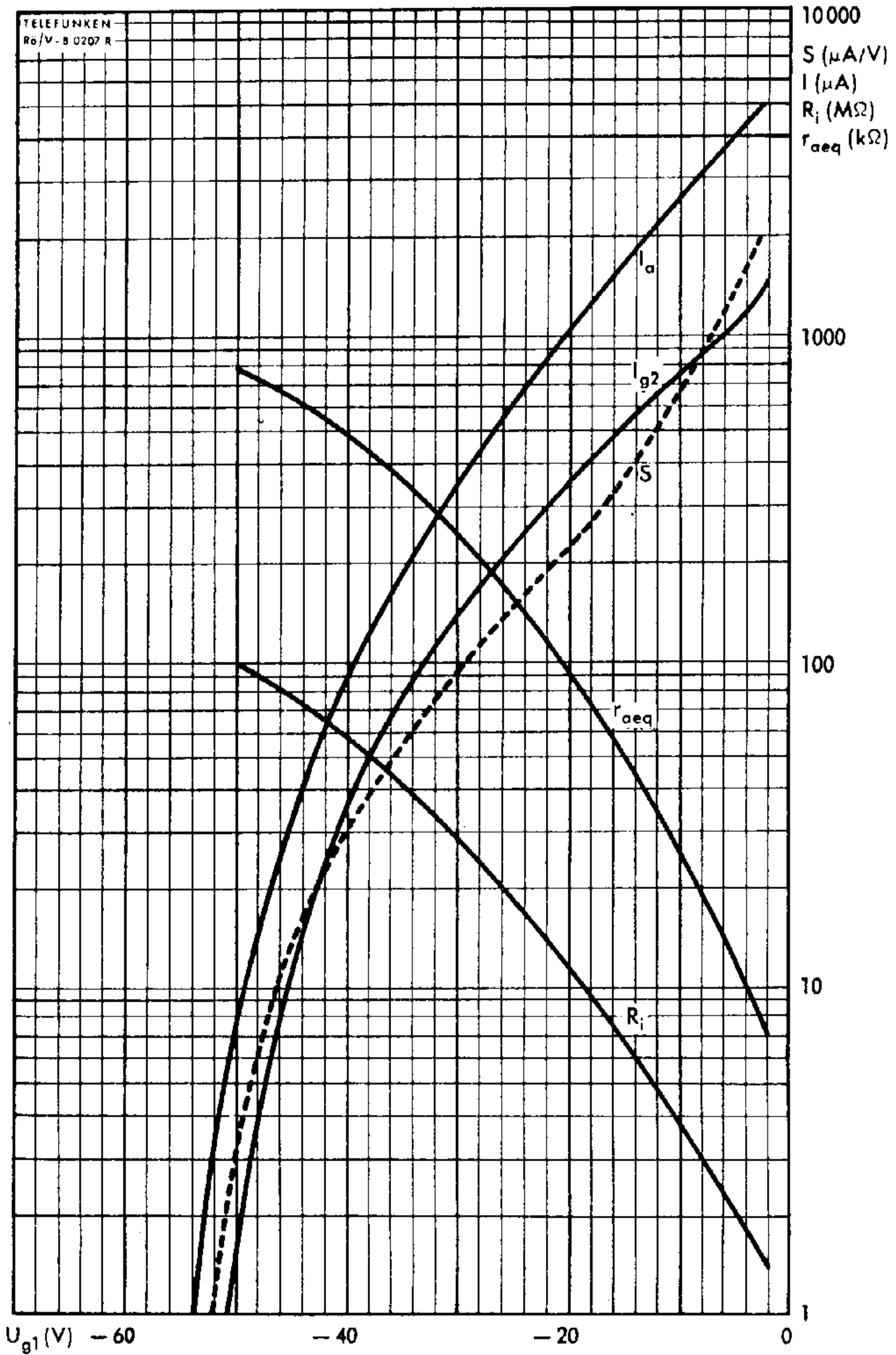



$S = f(U_{g1})$
 $U_a = 250\text{ V}$
 $U_{g3} = 0\text{ V}$
 $U_{g2} = \text{Parameter}$



$I_a = f(U_{g1})$
 $U_a = 250\text{ V}$
 $U_{g3} = 0\text{ V}$
 $U_{g2} = \text{Parameter}$





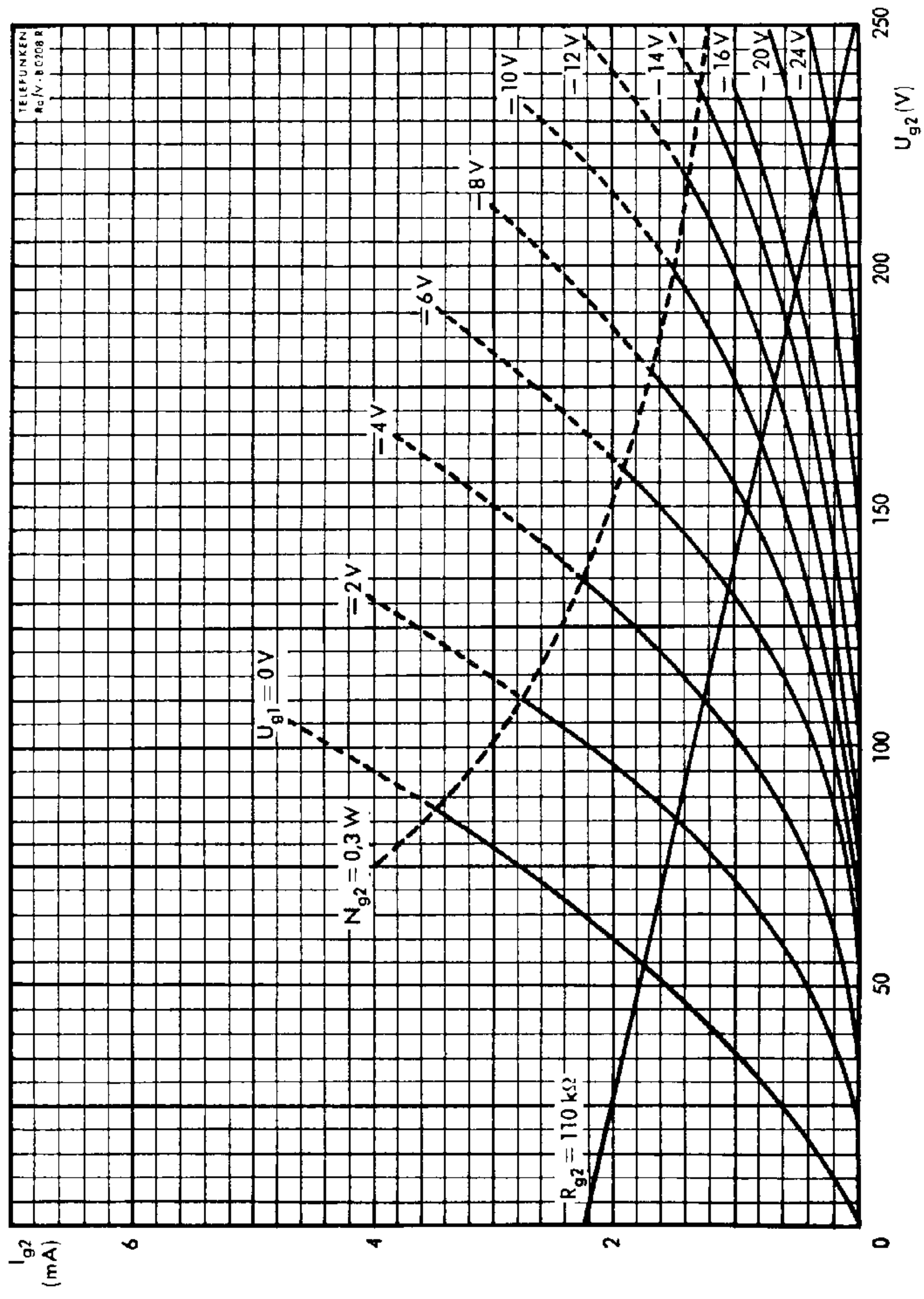
$$S, I_a, I_{g2}, R_i, r_{aeq} = f(U_{g1})$$

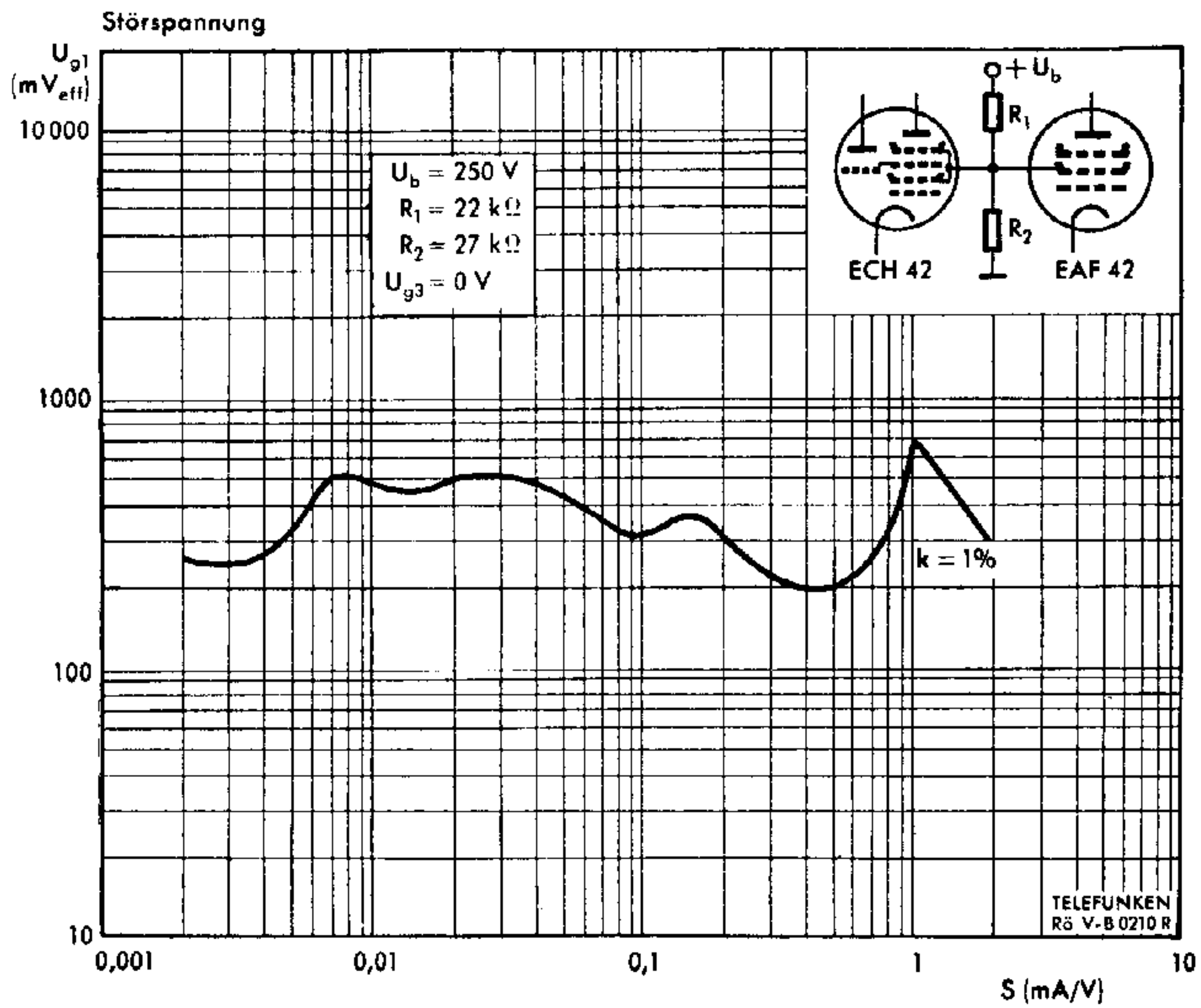
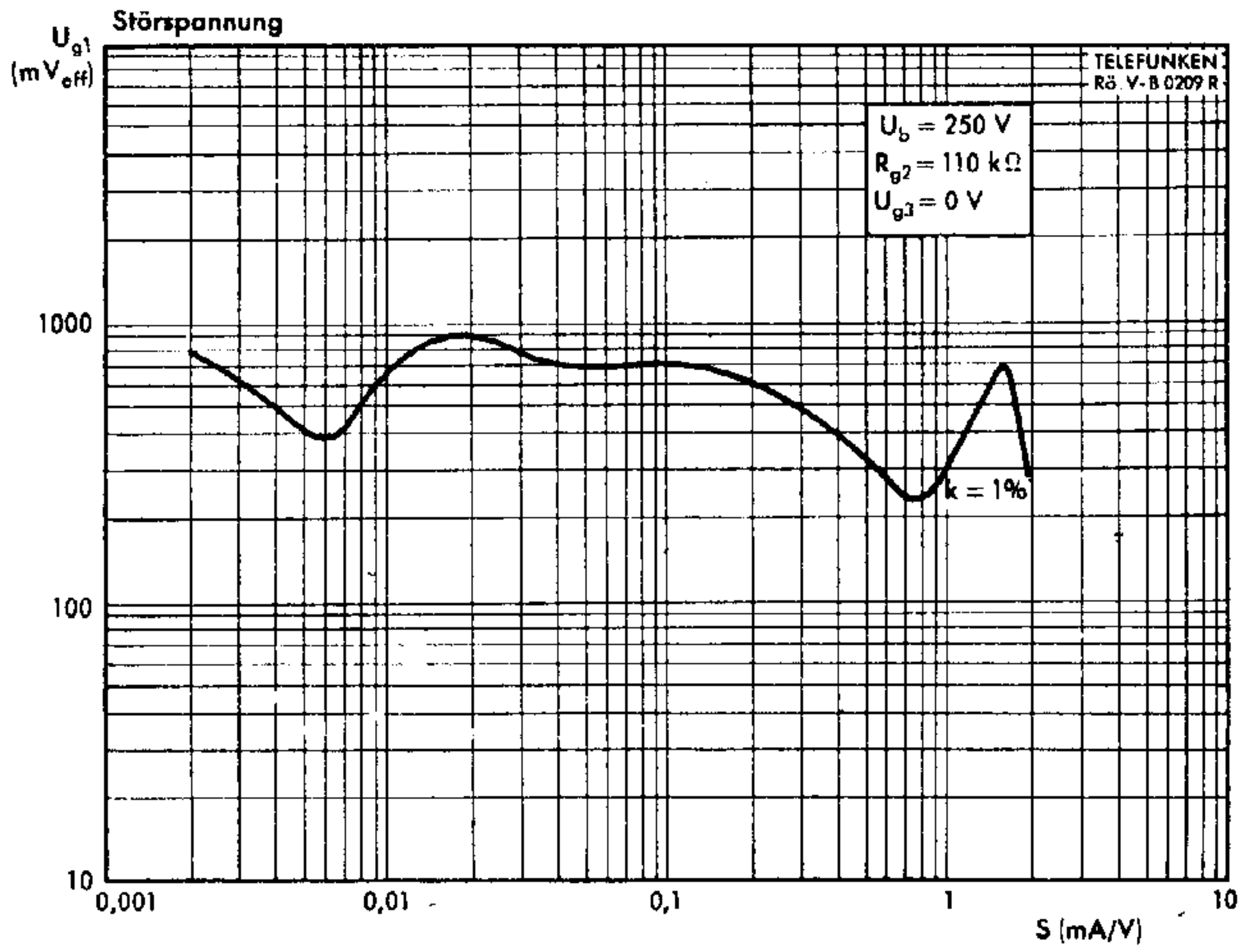
$$U_b = 250 \text{ V}$$

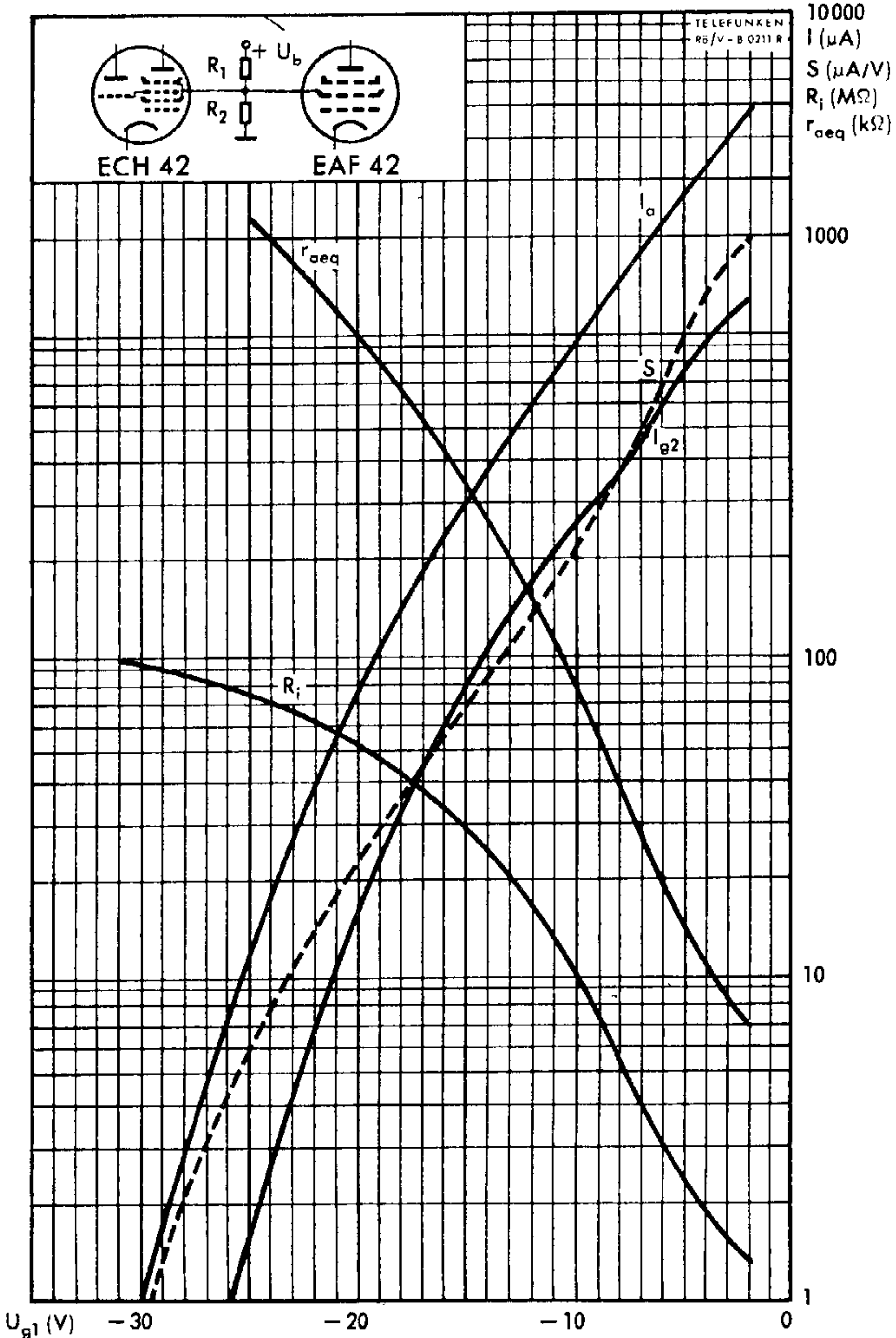
$$U_{g3} = 0 \text{ V}$$

$$R_{g2} = 110 \text{ k}\Omega$$









$S, I_a, I_{g2}, R_i, r_{aeq} = f(U_{g1})$
 $U_b = 250$ V
 $R_1 = 22$ k Ω
 $R_2 = 27$ k Ω
 $U_{g3} = 0$ V

