

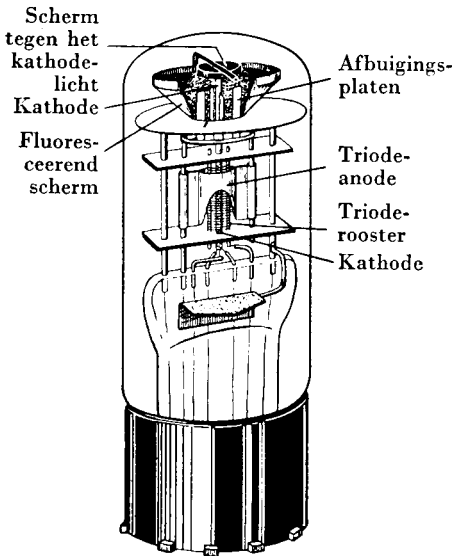
De kathodestraal-indicator EM 1 is een ideaal middel om met groote nauwkeurigheid en zonder traagheid kenbaar te maken, of een ontvang-toestel goed is afgestemd.

Toepassing en montage zijn uiterst eenvoudig en weinig kostbaar.

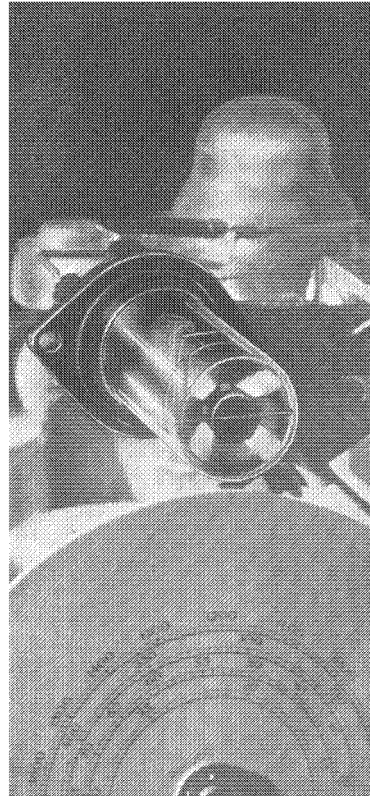
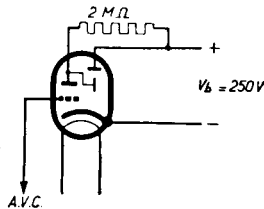
Dit instrument berust op het principe van de hoogvacuum-electronenlamp en mist derhalve — zooals hiervoor reeds werd medegedeeld — de nadelen der gebruikelijke indicatie-methoden.

Het bestaat uit een triode-versterkergedeelte, dat de negatieve spanningsveranderingen van de automatische volumeregeling in hoogspanningsveranderingen omzet en uit een optisch gedeelte, waarmede de hoogspanningsveranderingen op het fluoresceerende

scherm zichtbaar worden gemaakt.

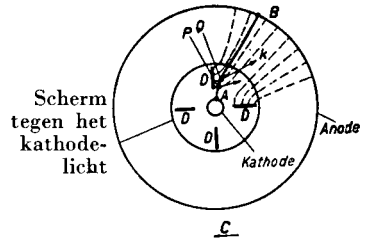
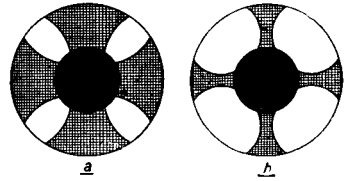


Het principe-schema van den Philips' indicator EM 1 vindt men — met den benoodigden weerstand tusschen de triode-anode en het fluoresceerende scherm — hier afgebeeld.



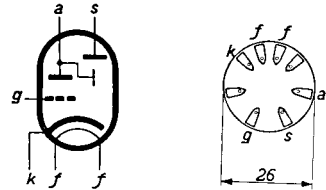
GEGEVENS:

| | | |
|--|---------------|----------------|
| Voeding: indirect met wisselstroom | | |
| Gloeispanning | V_f | = 6,3 V |
| Gloeistroom | I_f | = ca. 0,200 A |
| Spanning aan scherm en anodeweerstand | $V_{b_{max}}$ | = 250 V |
| Seriëweerst. der triode-anode..... | R_a | = 2 M Ω |
| Anodestr. (bij $V_g = 0$ V) | I_a | = 95 μ A |
| Anodestroom (bij $V_g = -5$ V) | I_a | = 21 μ A |
| Schermstr. (bij $V_g = 0$ V) | I_s | = 0,13 mA |
| Schermstroom (bij $V_g = -5$ V) | I_s | = 0,14 mA |
| Lichthoek, gemeten aan den rand van het scherm, (bij $V_g = 0$ V) θ | | = 10° |
| Lichthoek, gemeten aan den rand van het scherm (bij $V_g = -5$ V) θ | | = 90° |



De werking van dezen indicator wordt door de bovenstaande figuren verklaard. Men is zoo goed mogelijk op een zender afgestemd als de lichte sectoren van het kruis zoo groot mogelijk zijn. (b in bovenstaande figurenreeks).

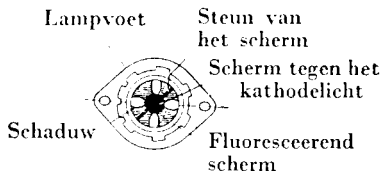
- a) Lichtbedekking van het fluoresceerende scherm bij een kleine negatieve spanning op het rooster van het triodegedeelte.
- b) Lichtbedekking van het fluoresceerende scherm bij een groote negatieve rooster-spanning op het rooster van het triodegedeelte.



- c) De anode (scherm) wordt ter verduidelijking voorgesteld als een cylinder om de kathode, hoewel ze in werkelijkheid conisch is. Vier afbuigingsplaten D zijn

Schematische voorstelling van het afstemkruis type EM 1, benevens schema van aansluiting der elektroden aan de huls.

radiaal tusschen kathode en anode aangebracht. Is de spanning op deze platen geringer dan op de anode, dan bevinden zich tusschen de platen en de anode electrostatische velden met krachtlijnen, zooals zij ongeveer door de gestippelde lijnen zijn aangeduid. Een electron, dat bij A de kathode verliet en bij P gekomen is, zal door de kracht k uit zijn baan gebogen worden. Door de afbuigende krachten in het veld beschrijft het electron een gekromden baan en komt tenslotte bij B op de anode terecht. Indien het potentiaalverschil groot is, zal het afbuigende veld zeer sterk zijn. De afbuiging is dan groot en dientengevolge worden de schaduwen achter D breed. Bestaat er daarentegen geen potentiaalverschil, dan vindt er ook geen afbuiging plaats — integendeel — dan oefenen de platen een aantrekkingskracht uit en zal de geheele

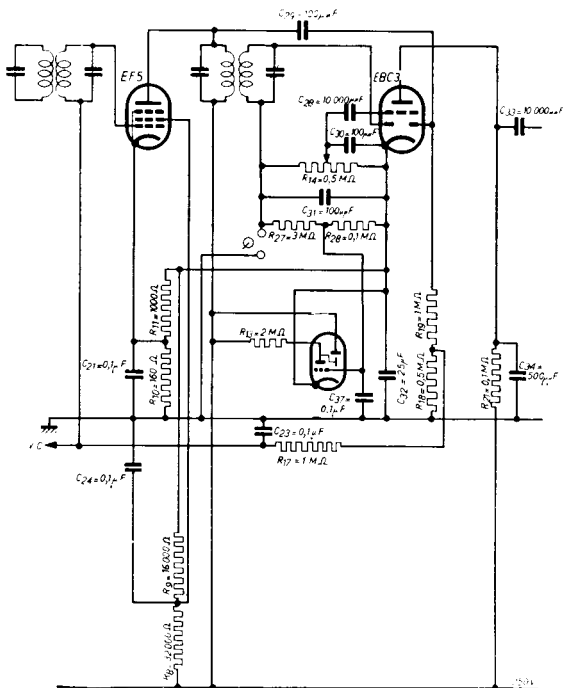
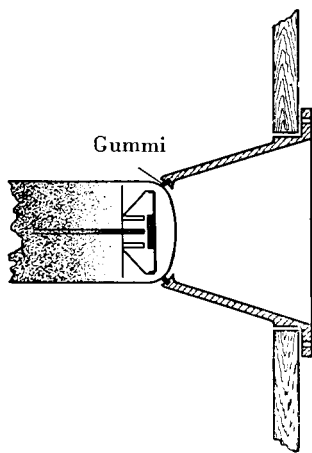


Vooranzicht van het afstemkruis.

anode oplichten. In werkelijkheid is het verloop der krachtlijnen niet precies, zoals het in fig. c is weergegeven, doch op deze wijze kan de werking van dit instrument het eenvoudigst verklaard worden.

TOEPASSING:

De kathodestraal-indicator kan in alle gelijk- of wisselstroomontvangers met automatische volumeregeling toegepast



Bij deze schakeling kan de juiste instelling op zwakke signalen eveneens aangetoond worden. De potentiometer R27-R28 moet zulk een waarde hebben, dat de indicator bij het sterkste signaal vol belast wordt.

worden. Men ziet in bovenstaand schakelschema, hoe de EM 1 kan worden gebezigd in een schakeling, waarbij de regelspanning voor den indicator aan de detector-diode ontnomen wordt. Bij de montage — die uiterst eenvoudig is — verdient het aanbeveling, een en ander volgens nevenstaande figuur uit te voeren. Op deze wijze verkrijgt men het beste gezicht op den kathodestraal-indicator.

