

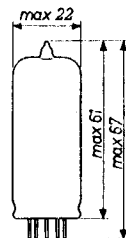
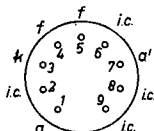
High-vacuum FULL-WAVE RECTIFIER
 REDRESSEUR BIPLAQUE à vide poussé
 Hochvakuum VOLLWEGGLEICHRICHTER

Heating : indirect by A.C.
 parallel supply
 Chauffage: indirect par C.A.
 alimentation- parallèle
 Heizung : indirekt durch Wechsel-
 strom; Parallelspeisung

$$V_f = 6,3 \text{ V}$$

$$I_f = 0,6 \text{ A}$$

Dimensions in mm
 Dimensions en mm
 Abmessungen in mm



Base, culot, Sockel: Noval

Operating characteristics and limiting values
 Caractéristiques d'utilisation et caractéristiques
 limites
 Betriebs- und Grenzdaten

V_{tr}	=	2x250	2x275 V_{eff}
I_o	= max.	90	max. 90 mA
I_{ap}	= max.	270	max. 270 mA
R_t	= min.	2x125	min. 2x175 Ω
C_{filt}	= max.	50	max. 50 μF
V_{kfp}	= max.	500	max. 500 V

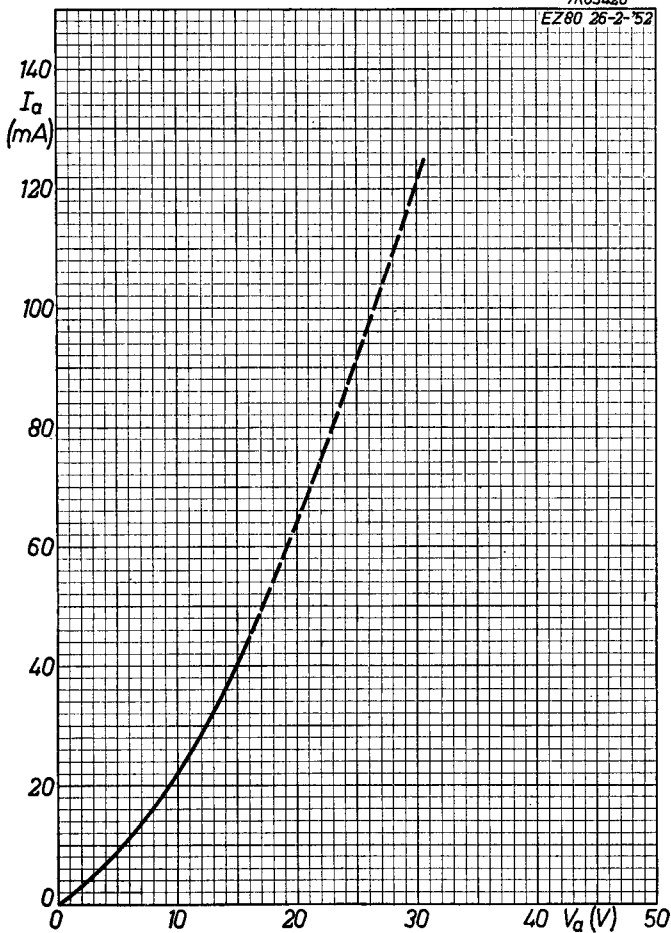
V_{tr}	=	2x300	max. 2x350 V_{eff}
I_o	= max.	90	max. 90 mA
I_{ap}	= max.	270	max. 270 mA
R_t	= min.	2x215	min. 2x300 Ω
C_{filt}	= max.	50	max. 50 μF
V_{kfp}	= max.	500	max. 500 V

PHILIPS

EZ 80

7R03420

EZ80 26-2-52



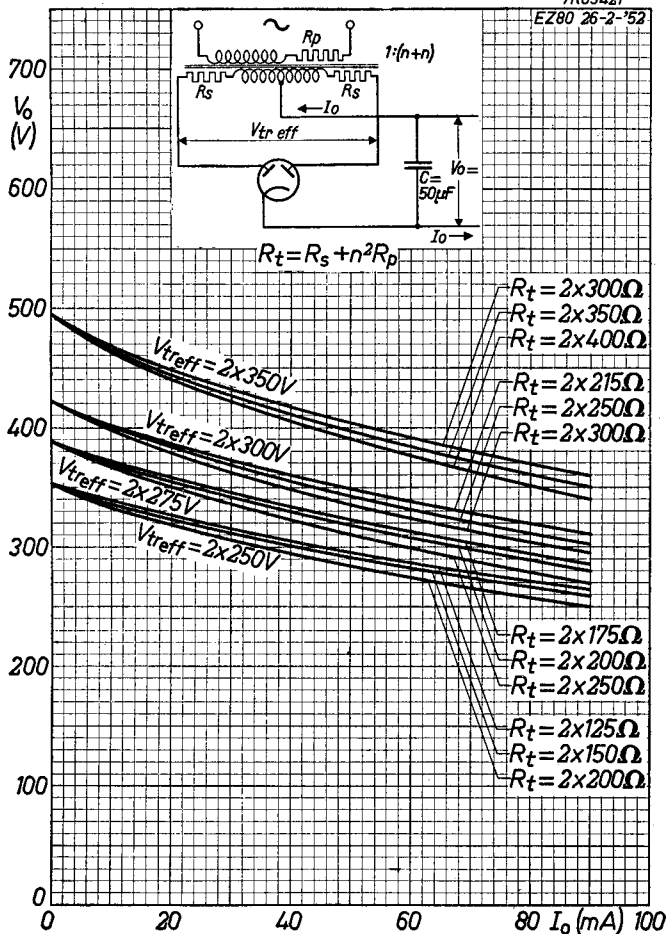
4.4.1952

A

EZ80**PHILIPS**

7R03421

EZ80 26-2-'52



B

PHILIPS



*Electronic
Tube*

HANDBOOK

page	EZ80 sheet	date
1	1	1953.11.11
2	A	1952.04.04
3	B	1952.04.04
4	FP	1999.07.10