

TELEFUNKEN

SA 102

UKW-Diode für Meßzwecke Technische Daten

Die Meßdiode SA 102 besitzt einen extrem kleinen Abstand (ca. 80 μ) zwischen Kathode und Anode. Sie ist daher für quantitative Messungen im Dezimeterwellengebiet geeignet, in dem Dioden mit größeren Abständen infolge von Laufzeiteffekten Fehlmessungen ergeben.

1. Allgemeine Daten:

Heizspannung 1,9 V
 Heizstrom ca. 0,35 A
 Oxydkathode, indirekt geheizt
 Kapazität Anode/Kathode ca. 0,3 pF

2. Maximale Betriebsdaten:

Anodengleichspannung 100 V
 (negativ gegen Kathode)
 Anodenwechselspannung 100 V
 (Scheitelwert)
 Anodengleichstrom 0,1 mA

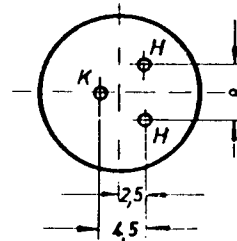
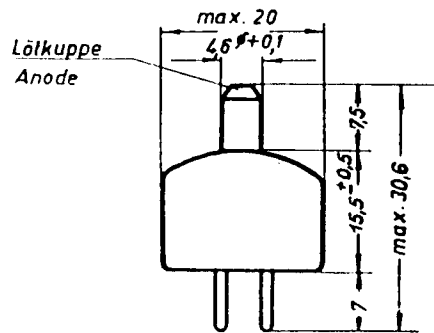
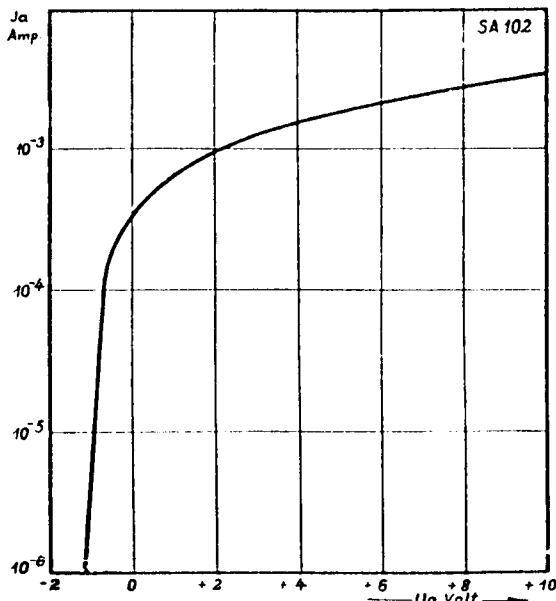
3. Kennlinie:

Bei Anodenspannung 5 V
 Heizspannung 1,9 V
 beträgt:
 Anodenstrom ca. 1,6 mA

Infolge des kleinen Elektrodenabstandes streut dieser Wert des Anodenstromes relativ stark.
 Für $I_a \leq 20 \mu A$ gehorcht die Kennlinie dem Anlaufstromgesetz.

4. Anodenstromesatz:

Bei Anodenstrom 3×10^{-7} A
 Heizspannung 1,9 V
 beträgt:
 Anodenspannung 0 bis -1,5 V



Stärke der Anschlußstifte 1 mm

Gewicht der Röhre: ca. 8 μ

Sockelanschlüsse von unten gegen die Röhre gesehen

Die Röhre ist für Meßzwecke entwickelt worden und soll direkt in die Schaltung eingelötet werden. Eine Verwendung der Röhre mit Fassung ist nicht vorgesehen.

