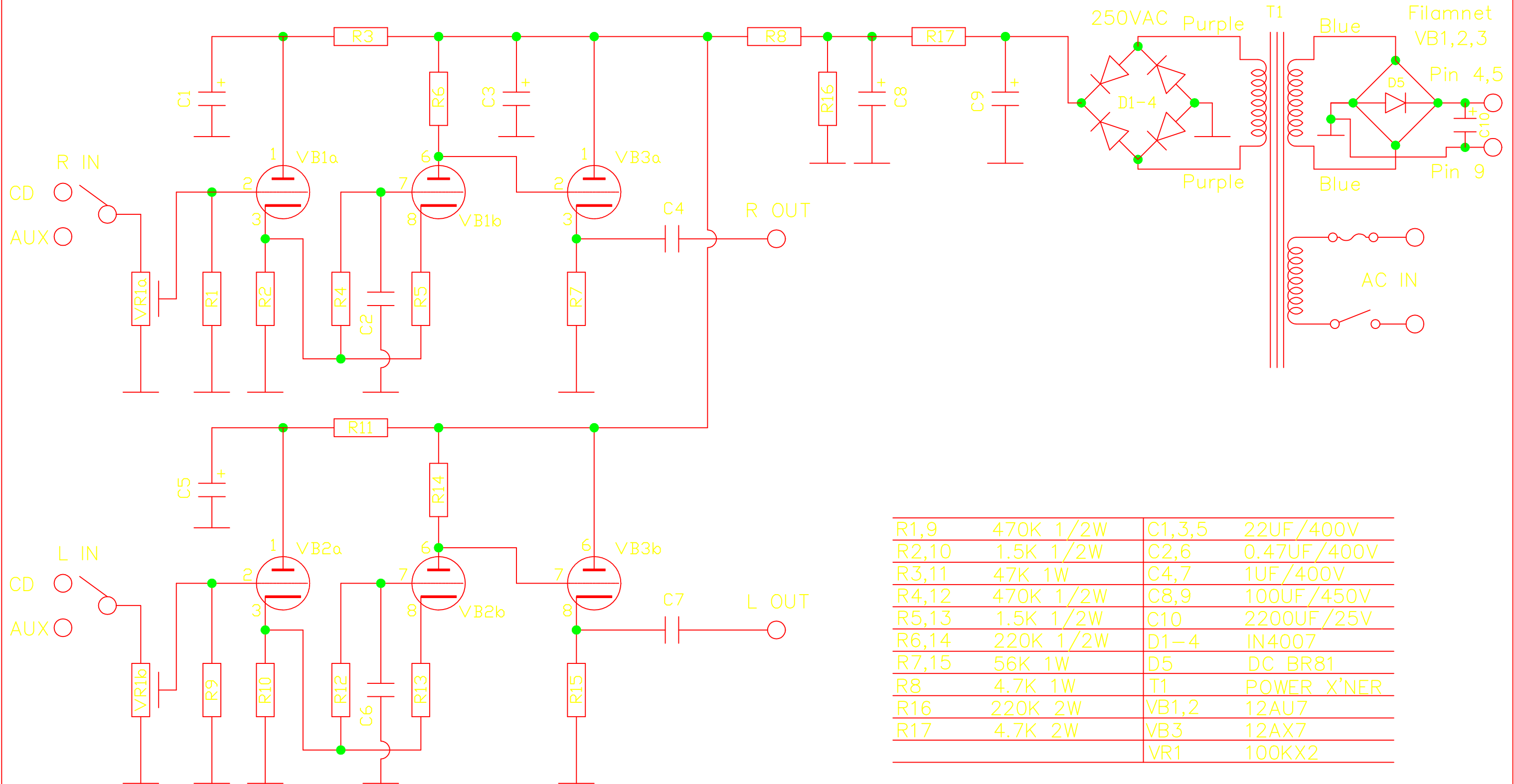


Model:AQ-2004



R1,9	470K 1/2W	C1,3,5	22UF/400V
R2,10	1.5K 1/2W	C2,6	0.47UF/400V
R3,11	47K 1W	C4,7	1UF/400V
R4,12	470K 1/2W	C8,9	100UF/450V
R5,13	1.5K 1/2W	C10	2200UF/25V
R6,14	220K 1/2W	D1-4	IN4007
R7,15	56K 1W	D5	DC BR81
R8	4.7K 1W	T1	POWER X'NER
R16	220K 2W	VB1,2	12AU7
R17	4.7K 2W	VB3	12AX7
		VR1	100KX2