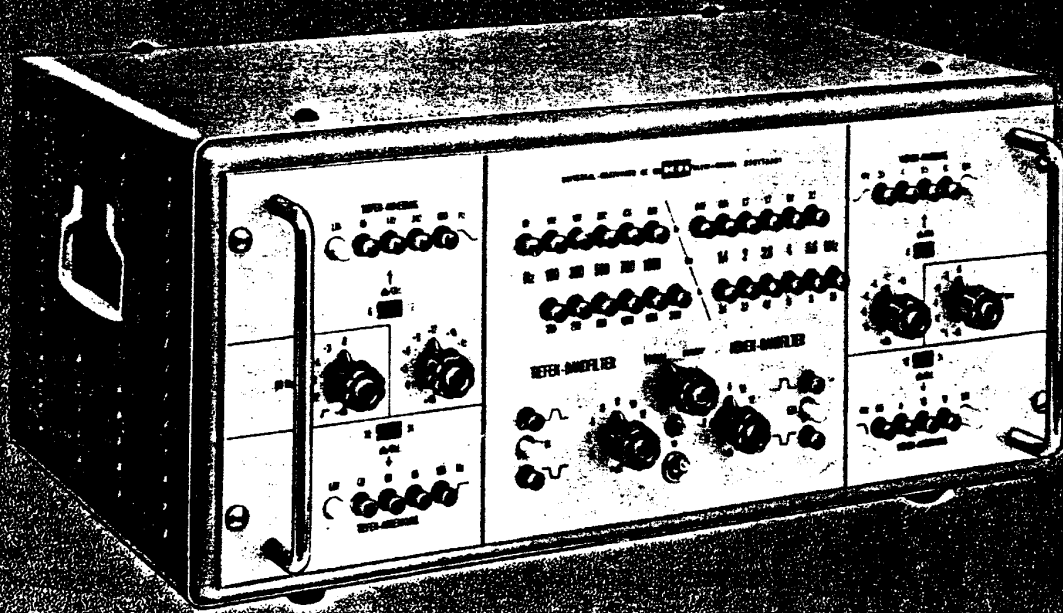


Universal- Entzerrer UE-100

Beschreibung A



Moderne Arbeitsmethoden bei Schallplatten-Aufnahmen, Rundfunk und Fernsehen haben die Beeinflussung des Klangbildes durch Verwendung von Entzerrern zu einer Notwendigkeit, zugleich aber

auch zu einem Teil der künstlerischen Ausdrucksmittel gemacht! Genau bekannte Veränderungen des Frequenzganges werden außer in den vorgenannten Anwendungsfällen auch bei akustischen Messungen, in der Psycho-Akustik, Elektronischen Musik und Nachrichtentechnik benötigt.



KLEIN + HUMMEL

7301 Kemnat · Postfach 2
Telefon Stuttgart (0711) 253246
Telegramme TELEWATT Stuttgart

Um alle diese verschiedenen Anforderungen zu erfüllen, wurden bisher viele unterschiedliche Geräte eingesetzt, welche sich jeweils durch besondere Entzerrer-Funktionen unterschieden. Fast ohne Ausnahme haben diese Geräte Abstimmkreise verwendet, welche die gewünschten Frequenzgänge durch Abstimmen von Induktivitäten erzielten. Um die Regelmöglichkeiten vielseitig genug zu machen, war es bei vielen Anwendungsfällen notwendig, mehrere verschiedene Entzerrer in einem einzigen Kreis (Aufnahmeschaltung, Verstärkerstraße) zu verwenden! Die sich dabei zwangsläufig ergebende Verschlechterung des Störabstandes und der Impulswiedergabe sowie Phasendrehungen und Verzerrungen wurden als notwendiges Übel hingenommen. Die Suche nach einem universell verwendbaren Entzerrer, welcher alle Funktionen der vielen verschiedenen Typen vereinigte, ohne jedoch auch deren Nachteile zu übernehmen, führte schließlich zur Entwicklung des Universal-Entzerrers UE-100. Dieser Entzerrer bietet eine ungewöhnlich große Anzahl von Möglichkeiten zur Beeinflussung des Frequenzgangs in bezug auf Amplitude und Kurvenverlauf. Als Regler für den Frequenzgang werden entweder Drucktasten oder Stufenschalter verwendet, wodurch die einmal als optimal gefundenen Frequenzgänge jederzeit schnell und genau reproduziert werden können. Die genaue Einhaltung der Frequenzkurven macht den UE-100 vorzüglich geeignet für Stereo-Einrichtungen und für alle Gebiete der NF-Meßtechnik.

Arbeitsprinzip

Die ungewöhnlichste Eigenschaft des UE-100 besteht darin, daß die gewünschten Frequenzkurven ohne jede Induktivität, sondern lediglich durch Röhrensaltungen mit RC-Gliedern erreicht werden. Der Fortfall von Abstimmkreisen und Induktivitäten hat folgende Vorteile:

1. Sehr geringe harmonische Verzerrungen
2. Geringste Intermodulationsverzerrungen
3. Extrem geringer Eigengeräusch-Pegel
4. Geringe Empfindlichkeit gegen induzierte magnetische und elektrische Felder
5. Ausgezeichneter Rechteckdurchgang, kein Überswingen, kein Einschwingen
6. Glatte Übergänge zwischen den einzelnen Filter-Netzwerken
7. Große Genauigkeit der eingestellten Kurven

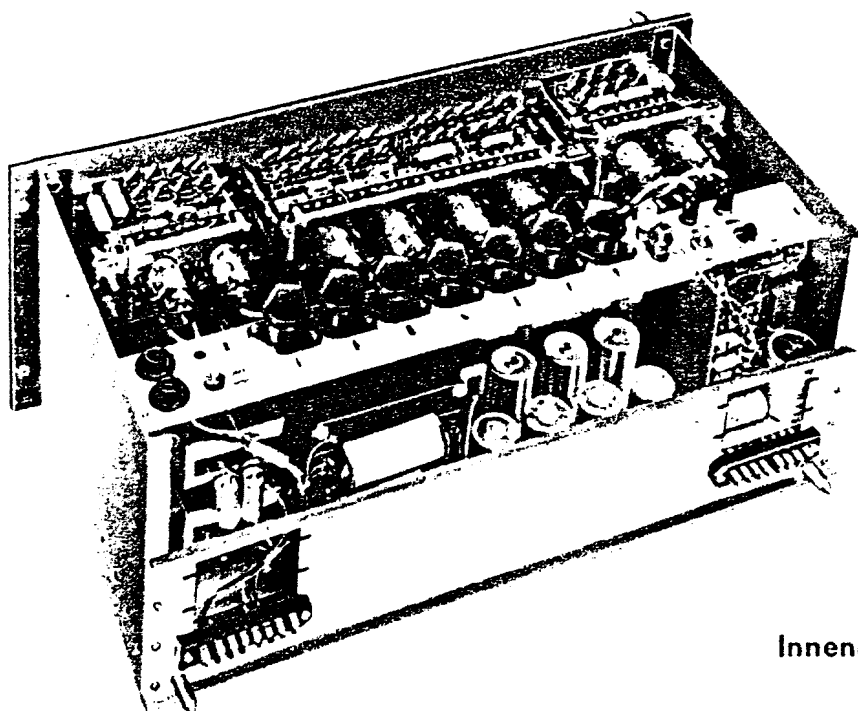
Konstruktion

Der Universal-Entzerrer UE-100 ist aus einheitlichen Bausteinen aufgebaut. Jeder Drucktastensatz enthält seine eigenen Verstärkerstufen, Widerstände und Kondensatoren und wird von einer Verteilerschiene oberhalb des Netzteiltes mit allen Betriebsspannungen versorgt. Die untenstehende Abbildung zeigt den mechanischen Aufbau. Der Netzteil bildet den rückwärtigen Baustein des Gerätes. Einschließlich der symmetrischen Ein- und Ausgangsstufe besteht der UE-100 aus sieben solcher Bausteine, welche untereinander durch Stecker und Kabel verbunden sind. Jeder der sechs Bausteine beeinflußt einen besonderen Teil des Frequenzspektrums und ermöglicht Änderungen der Frequenzkurve in bezug auf Frequenz, Amplitude und Steilheit gleichzeitig und unabhängig voneinander in acht Abschnitten des gesamten hörbaren Frequenzbereiches.

Anwendung

Wegen seines extrem geringen Störpegels kann der UE-100 zum Beispiel direkt in die Mikrofonleitung eines Studio-Mischpultes geschaltet werden, denn der Ausgang des UE-100 ist direkt auf Studio-Leitungen mit Normpegel angepaßt.

Mit dem UE-100 kann man bereits bekannte Frequenzkurven reproduzieren, unerwünschte Frequenzgänge im Übertragungskanal kompensieren oder die Klangfarbe der Wiedergabe den subjektiven Wünschen der Künstler oder des Tonmeisters anpassen. Bei einkanaligen Aufnahmen wird ein UE-100 eingeschaltet, bei Stereo-Aufnahmen wird für jeden Kanal ein Gerät benötigt. Phasenverschiebungen, wie diese bei Induktivitäten immer auftreten, braucht man dabei nicht zu befürchten. Da undefinierte und ungenaue Regler nicht vorhanden sind, ist es möglich, einmal bekannte Einstellungen mit großer Genauigkeit für zukünftige Reproduktionen festzuhalten.



Innenansicht UE-100

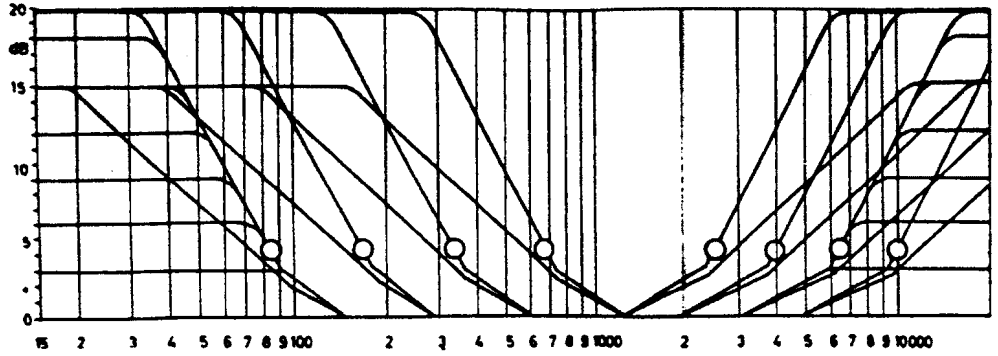
Grenz-, Übergangs- und Eckfrequenzen Steilheiten, Anhebungen, Absenkungen

Tiefen-Anhebung	Übergangsfrequenz	85, 170, 340, 680 Hz
	Steilheit	6 oder 12 dB per Oktave
	Anhebung max. Ausgangsspannung	0, +3, +6, +9, +12, +15, +18, +20 dB 10 V
Tiefen-Absenkung	Grenzfrequenz	60 Hz
	Steilheit	6 dB per Oktave
	Absenkung max. Ausgangsspannung	0, -3, -6, -9, -12 dB 10 V
Tiefen-Sperre	Grenzfrequenz	40, 60, 85, 125 Hz
	Steilheit	12 oder 24 dB per Oktave
	dB-Stufen max. Ausgangsspannung	Durch Schalter wählbar 10 V
Tiefen-Bandfilter	Untere Eckfrequenz	60, 110, 180, 300, 420, 600 Hz
	Schwerpunktfrequenz	180, 300, 500, 700, 1000 Hz
	Obere Eckfrequenz	300, 500, 850, 1200, 1700, 2400 Hz
	max. Ausgangsspannung	7 V
Höhen-Bandfilter	Untere Eckfrequenz	600, 850, 1200, 1700, 2400, 3200 Hz
	Schwerpunktfrequenz	1400, 2000, 2800, 4000, 5600 Hz
	Obere Eckfrequenz	2400, 3200, 4800, 6000, 9000, 13000 Hz
	max. Ausgangsspannung	7 V
Höhen-Sperre	Grenzfrequenz	6500, 8000, 10 000, 12 000 Hz
	Steilheit	12 oder 24 dB per Oktave
	dB-Stufen max. Ausgangsspannung	Durch Schalter wählbar 10 V
Höhen-Absenkung	Grenzfrequenz	10 000 Hz
	Steilheit	6 dB per Oktave
	Absenkung max. Ausgangsspannung	0, -3, -6, -9, -12 dB 10 V
Höhen-Anhebung	Übergangsfrequenz	2500, 4000, 6500, 10 000 Hz
	Steilheit	6 oder 12 dB per Oktave
	Anhebung max. Ausgangsspannung	0, +3, +6, +9, +12, +15, +18, +20 dB 10 V

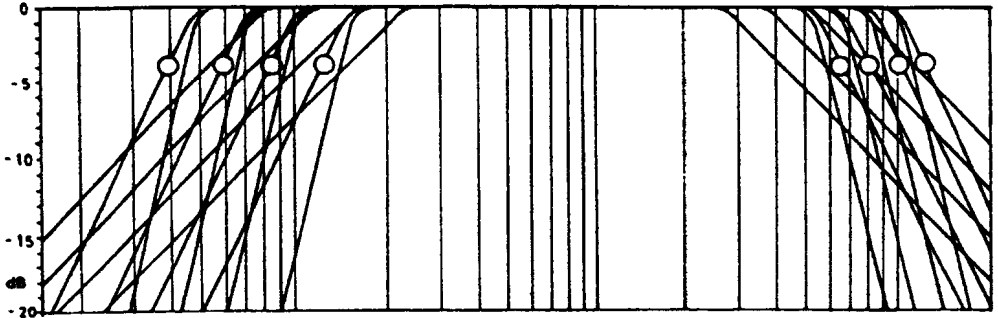
Technische Daten UE-100

Frequenzgang in Stellung LINEAR	20 bis 20 000 Hz \pm 0,25 dB			
Eingangs-Impedanz	5000 Ohm symmetrisch			
Ausgangs-Impedanz	30 Ohm symmetrisch			
Normaler Eingangspegel	+ 6 dBm			
Normaler Ausgangspegel	+ 6 dBm an 300 Ohm			
Maximale Ausgangsspannung	10 Volt = + 22 dBm an 300 Ohm			
Klirgrad (K_{opt}) in Stellung "linear"	Ausgangsspannung	40 Hz	1000 Hz	10000 Hz
	3,2 Volt = + 12 dB	0,2 %	0,1 %	0,1 %
	10 Volt = + 22 dB	0,5 %	0,3 %	0,4 %
	Begrenzung beginnt bei $U_A = 11$ Volt			
Intermodulation	0,3 %, bei 50/6000 Hz 4 : 1 an 300 Ohm bei einer Ausgangsspannung von 3,2 Volt (+ 12 dBm)			
Fremd- und Geräuschpegel	Meßabschluß am Eingang 200 Ohm, gemessen mit J-78: P (Fremd): 130 μ V auf LINEAR Ohrkurvenbewertung nach CCIR: P (Geräusch) 70 μ V auf LINEAR			
Störfeld-Beeinflussung	P (Fremd) 140 μ V bei 50 m Gauss (50 Hz)			
Genauigkeit der Grenz-, Übergangs- und Eckfrequenzen	\pm 1 dB			
Genauigkeit der dB-Stufen	\pm 1 dB			
Verstärkung	0 dB innerhalb des Gerätes auf + 5 dB umschaltbar			
Isolationswiderstand	ca. 10 Mohm, Gehäuse gegen Nullpotential			
Röhrensatz	9 Stück ECC 81 4 Stück ECC 83 1 Stück E 83 F			
Stromversorgung	117 / 220 Volt 50-60 Hz, 66 Watt			
Abmessungen	Gehäuse nach DIN 41610, 550 \times 232 \times 295			
Gewicht	25 kg			

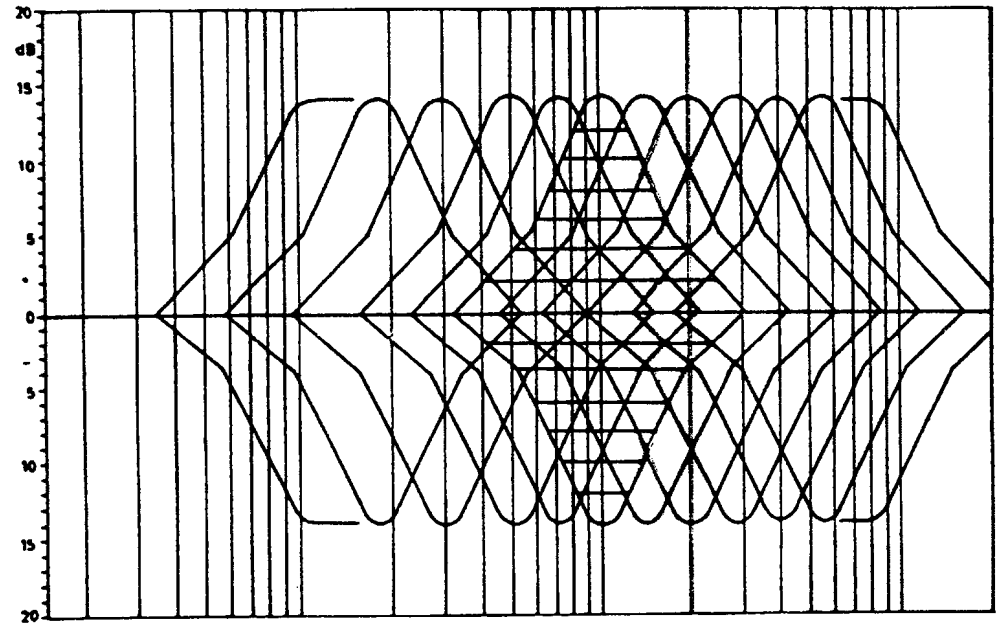
Anhebungen



Absenkungen

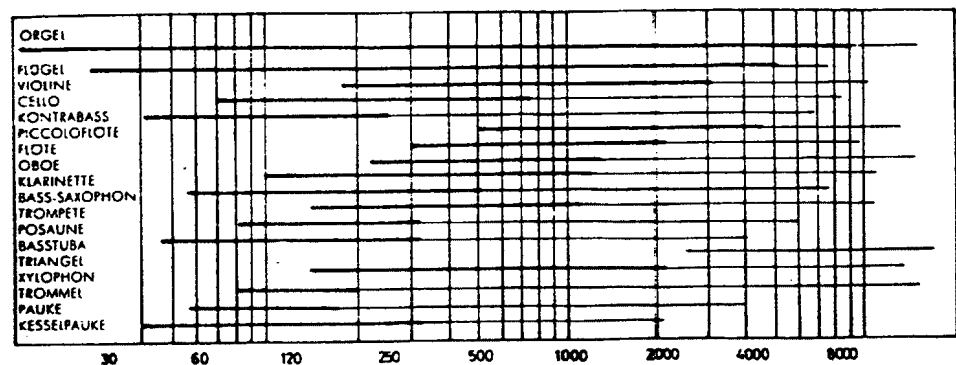
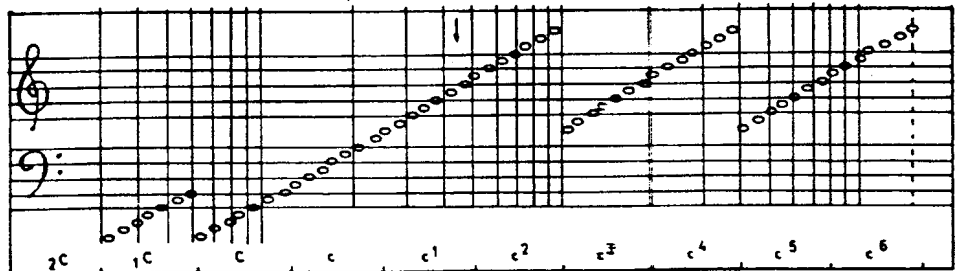


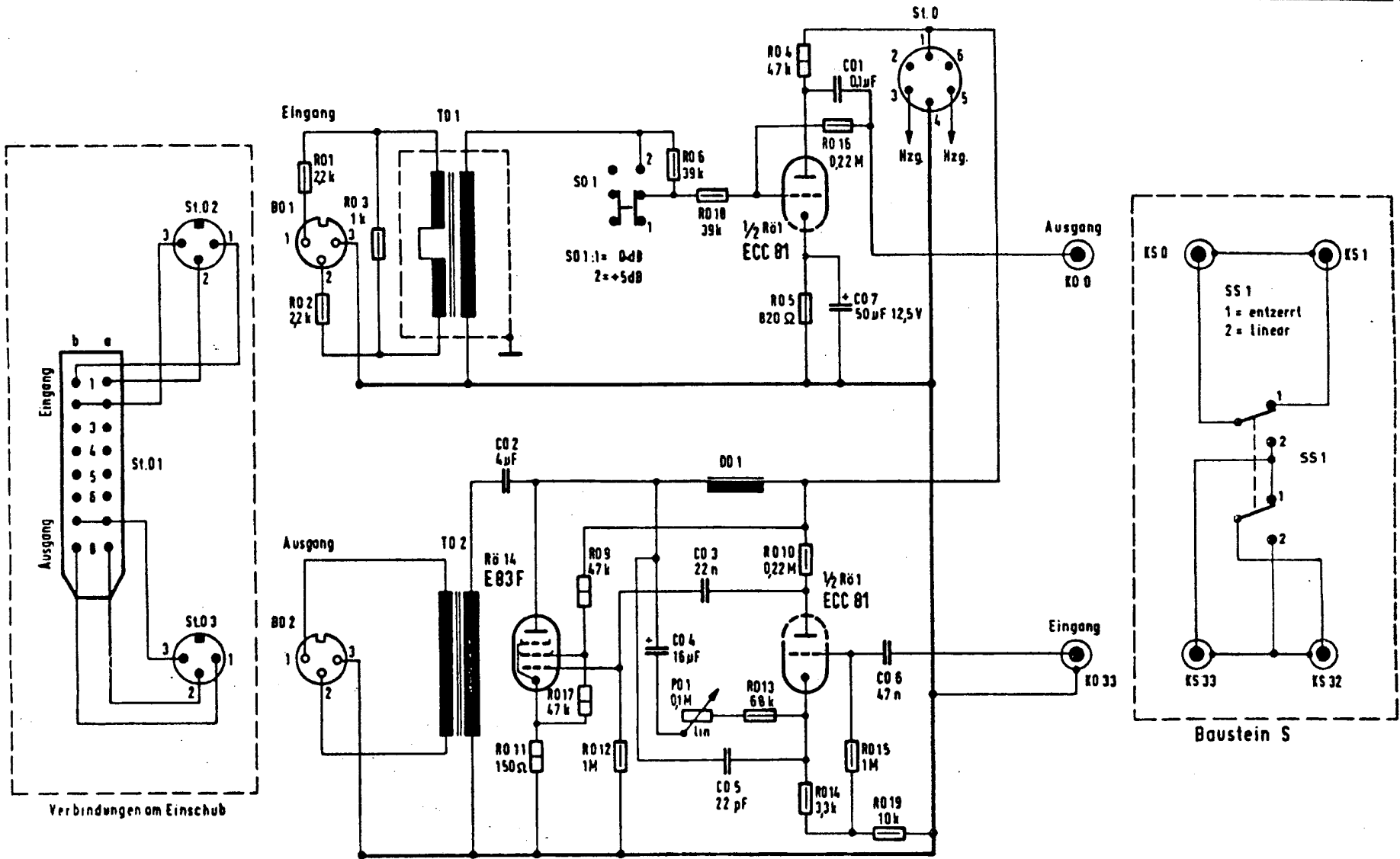
Bandfilter



2 3 4 5 6 7 100 2 3 4 5 6 7 1000 2 3 4 5 6 7 10000

Tonumfang der Musikinstrumente in Bezug auf die Entzerrer-Kurven des UE-100

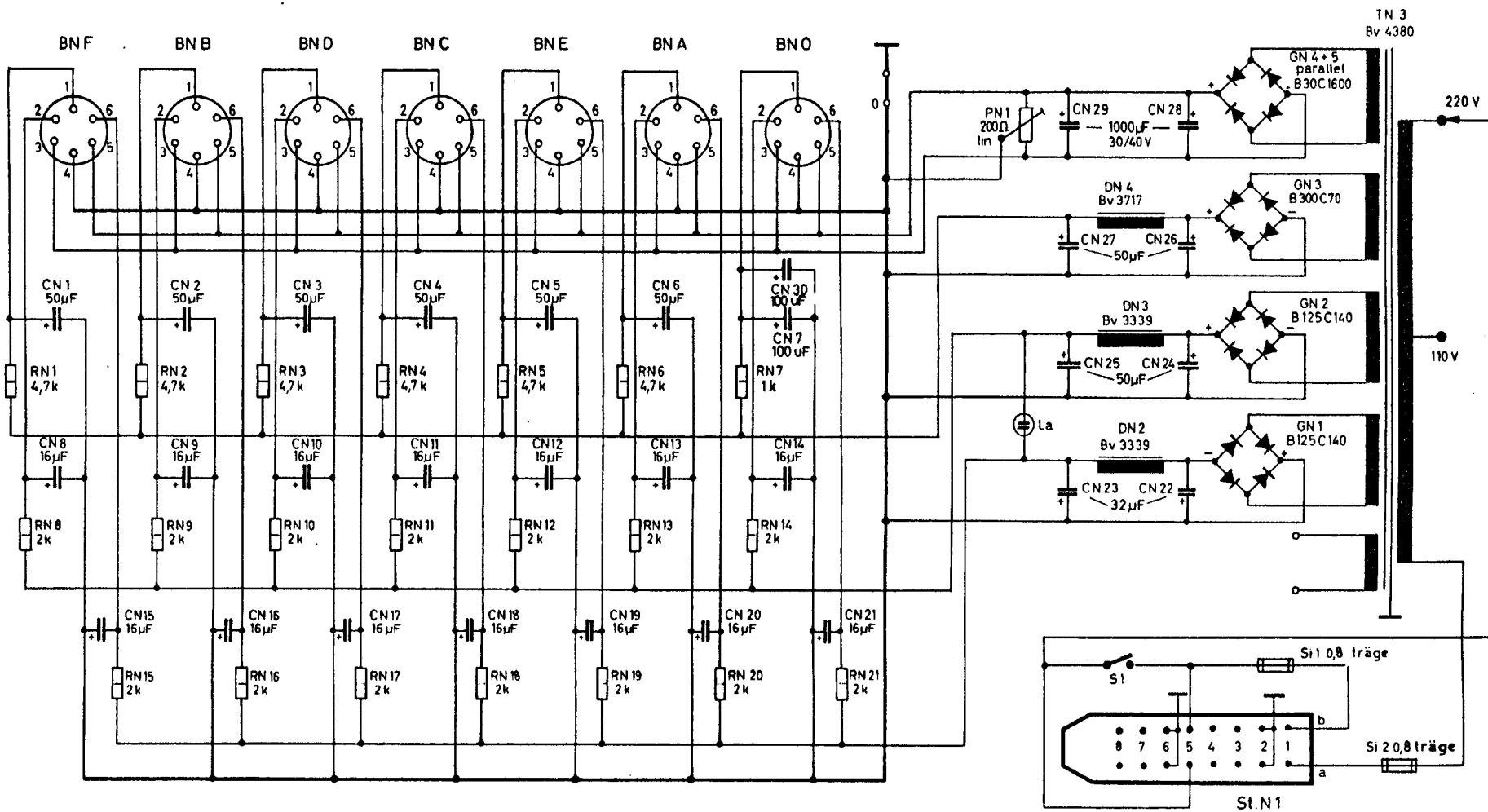




Verbindungen am Einschub

PO1 bei 1kHz auf Verstärkung 0dB justiert

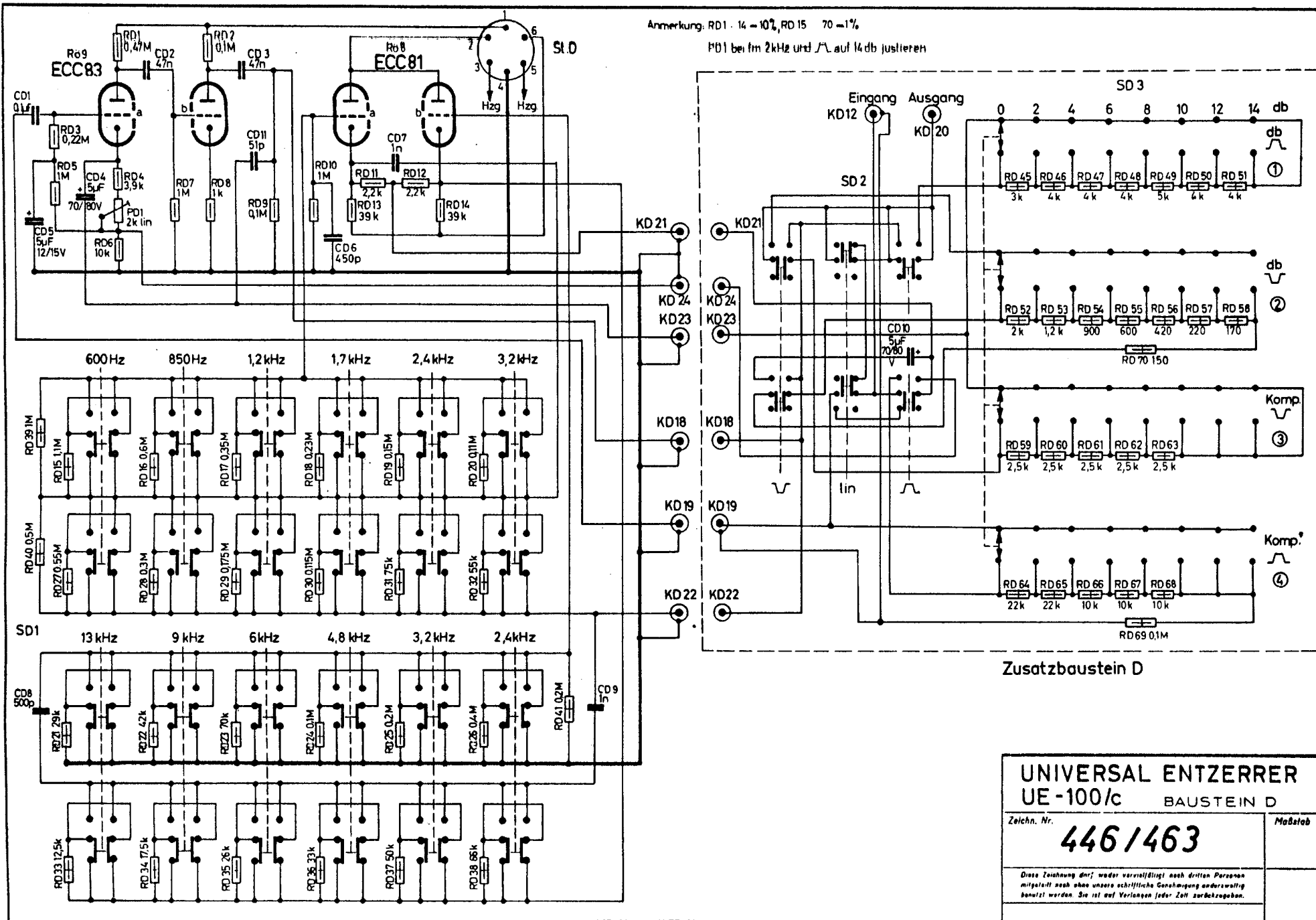
Fremdfertigungen 63 Tag Name 17.4. Japricha Grp Wern		UNIVERSAL ENTZERRER UE-100/c BAUSTEIN O+S Zeichn. Nr. 446/461 Maßstab	
Klein & Hummel STUTTGART		Diese Zeichnung ist eine Kopie der Originalzeichnung und darf nicht ohne schriftliche Genehmigung des Erfinders ververvielt werden. Sie ist ein geistiges Eigentum der Klein & Hummel AG.	



TN 3
Bv 4380

Anmerkung: RN1 .RN 21 = 10%.

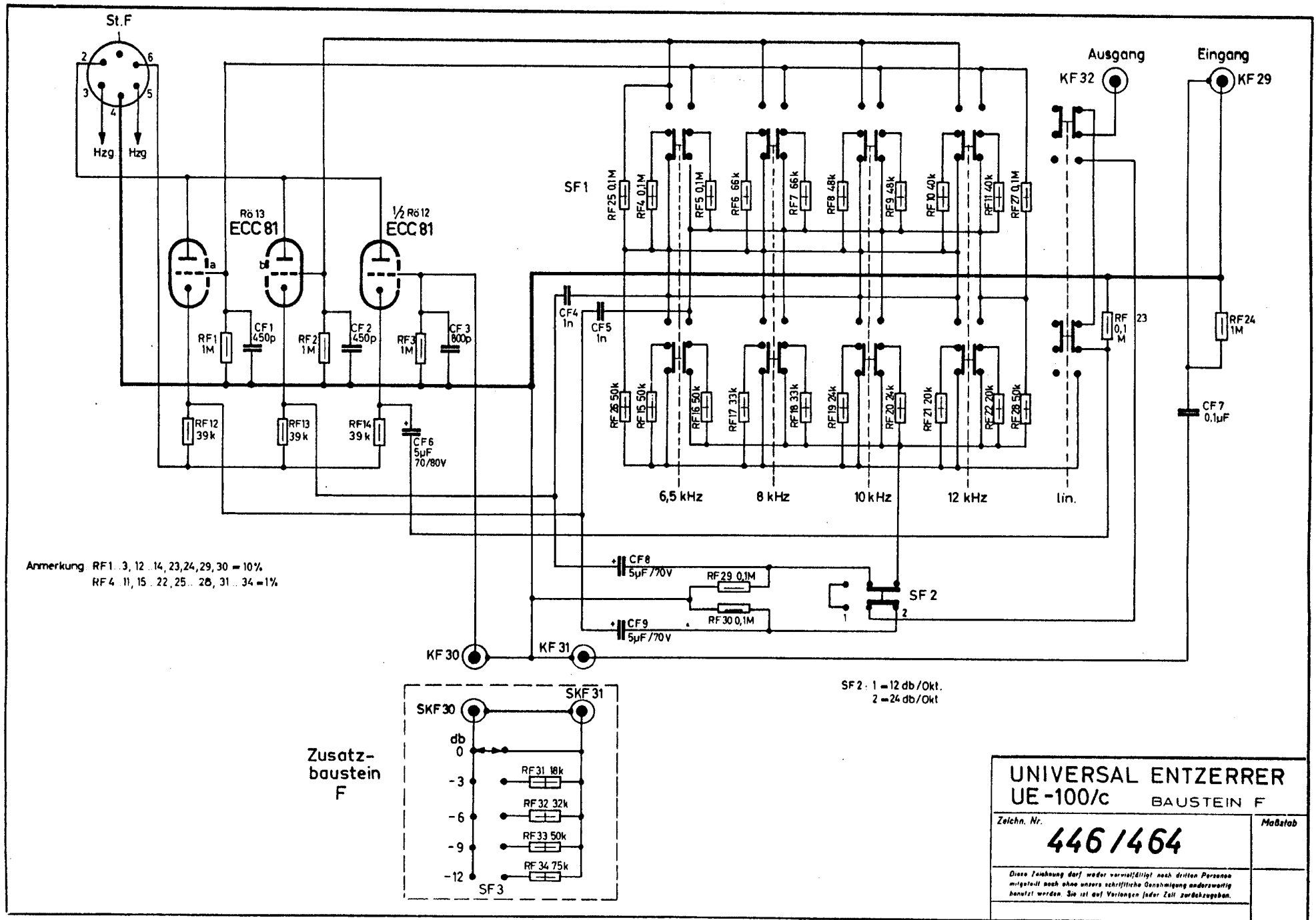
Frageblätteranzahl		UNIVERSAL ENTZERRER UE-100/c		BAUSTEIN N	
63	Tag	Name	Zeichn. Nr.	ab Nr.	Maßstab
	18.9	Jaymicha	446/462	700	
Gepr.		KLEIN & HUMMEL STUTT GART		Diese Zeichnung darf weder vervielfältigt noch dritten Personen mitgeteilt noch ohne unsere schriftliche Genehmigung anderweitig benutzt werden. Die ist auf Verlangen jeder Zeit zurückzugeben.	
Werk		Änderung		Tag	
a		CN 27/28		18.9	
Ausg.		Tag		Name	

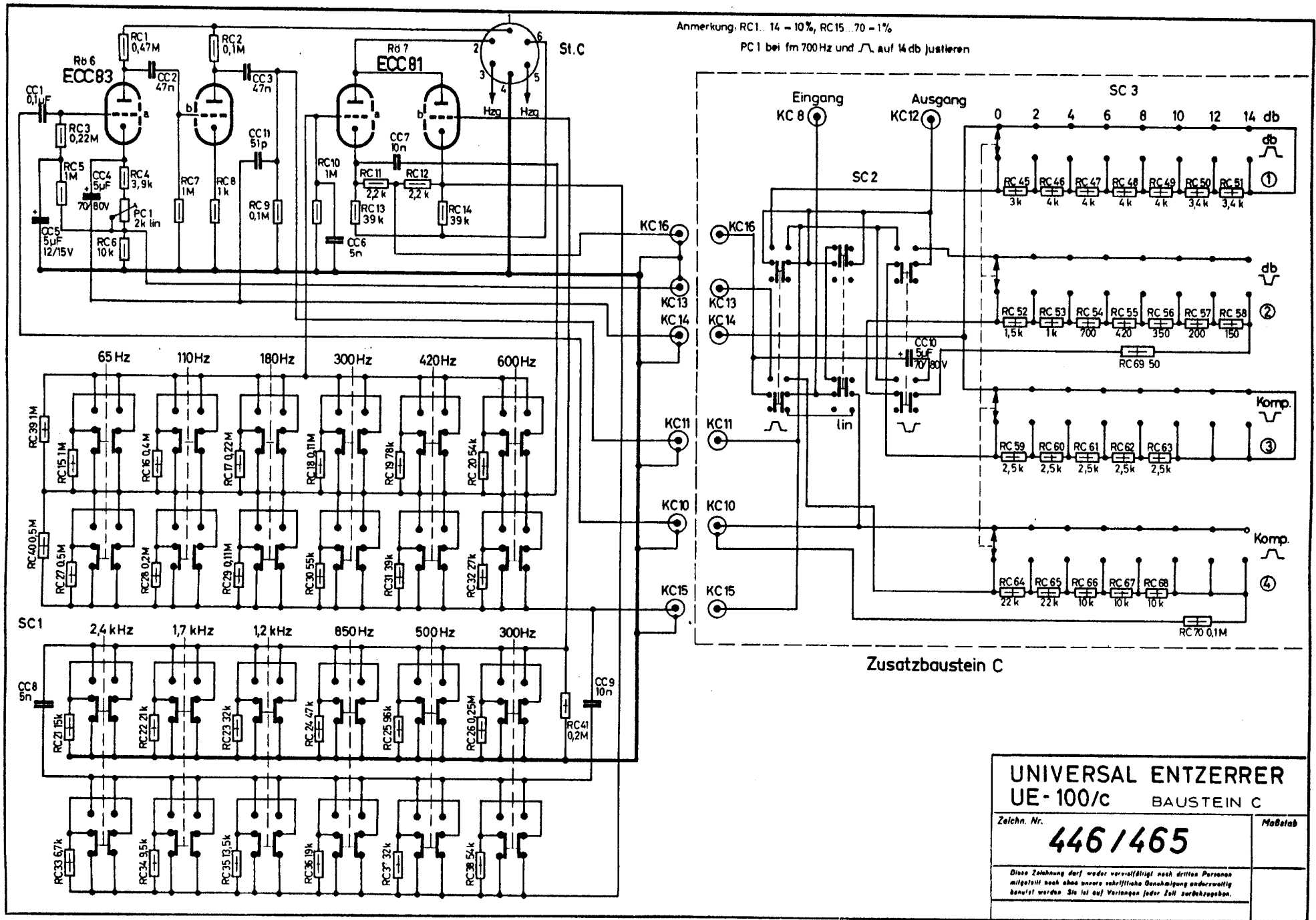


Anmerkung: RD1 = 14 = 10%, RD15 = 70 = 1%
 RD1 bei fm 2kHz und Δ auf 14db justieren

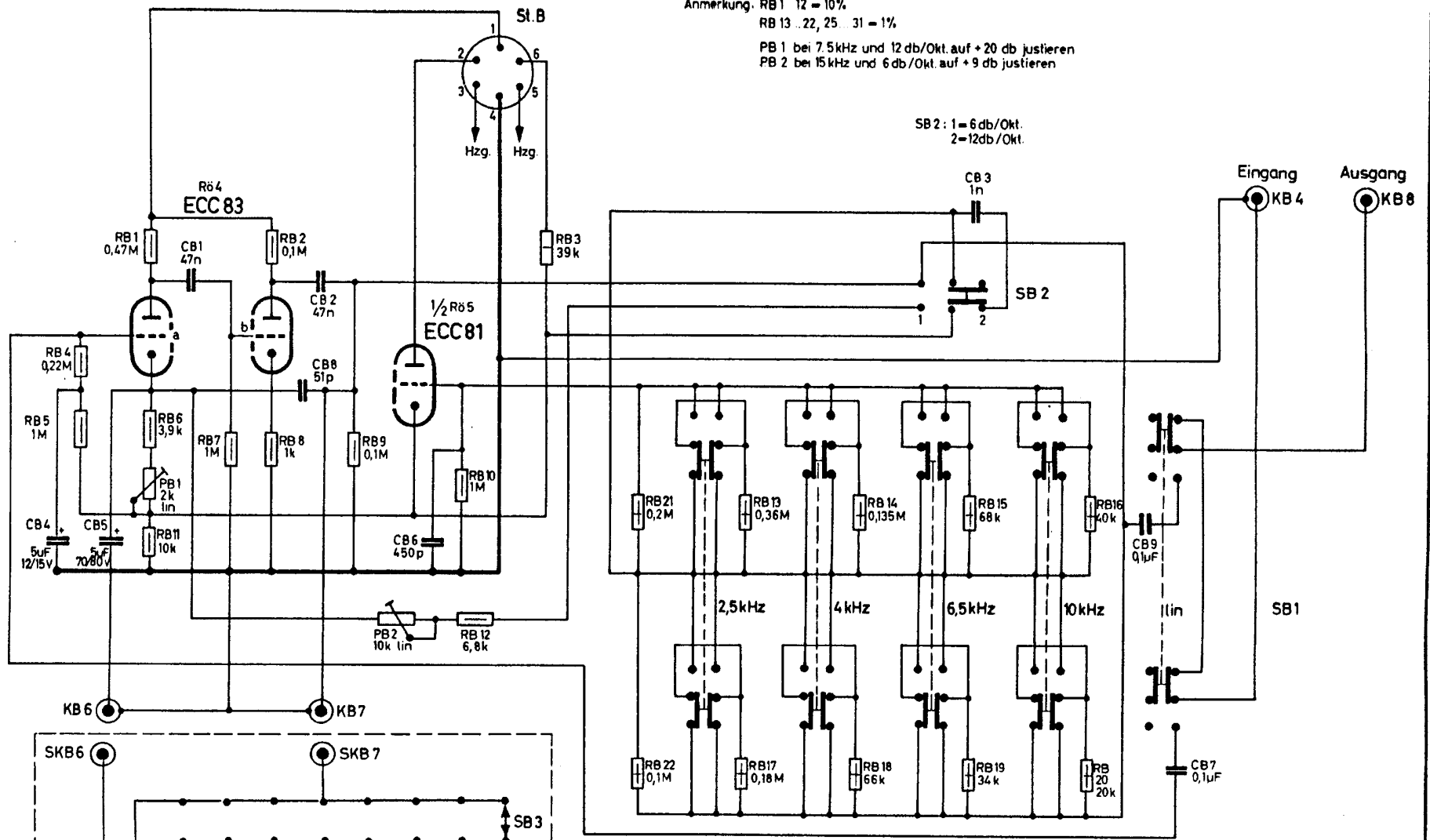
UNIVERSAL ENTZERRER
UE-100/c BAUSTEIN D

Zeichn. Nr.	446/463	Maßstab
Diese Zeichnung darf weder vervielfältigt noch dritten Personen mitgeteilt noch ohne unsere schriftliche Genehmigung anderweitig benutzt werden. Sie ist auf Verlangen jeder Zeit zurückzugeben.		



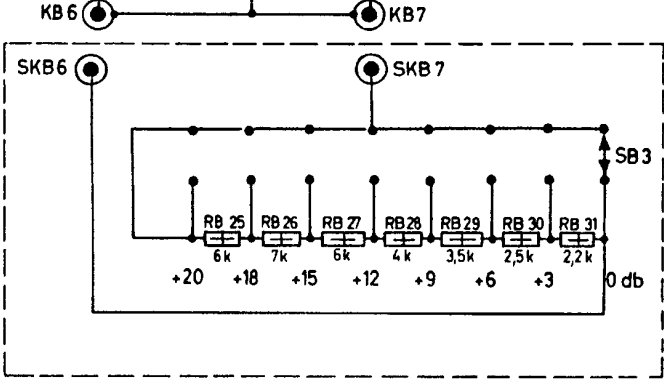


UNIVERSAL ENTZERRER	
UE-100/c BAUSTEIN C	
Zeichn. Nr.	446/465
Diese Zeichnung darf weder ververvielfältigt noch dritten Personen mitgeteilt noch ohne unsere schriftliche Genehmigung andersweitig benutzt werden. Sie ist auf Verlangen jeder Zeit zurückzugeben.	
	Maßstab



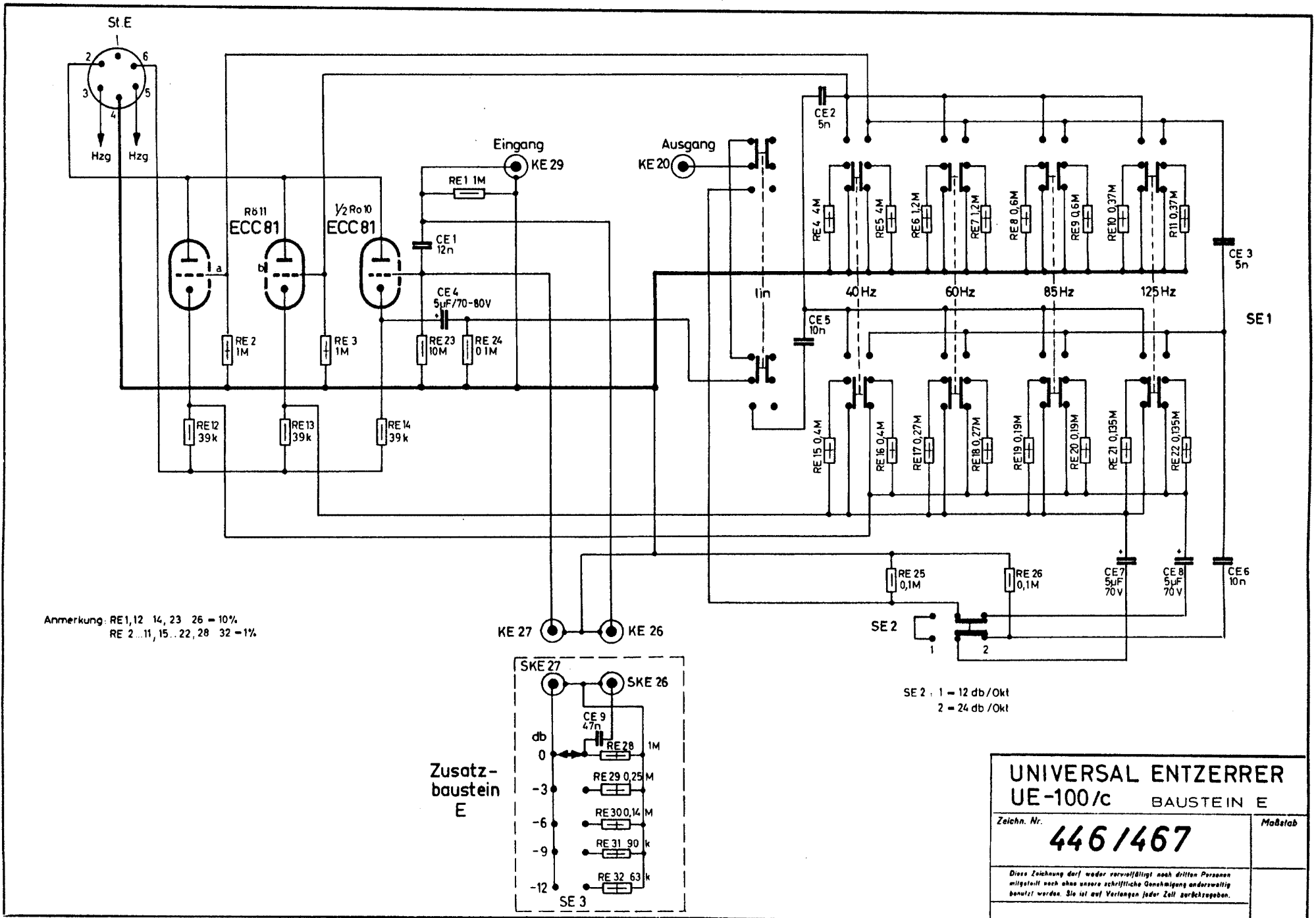
Anmerkung. RB1 12 = 10%
 RB13 22, 25 31 = 1%
 PB1 bei 7.5kHz und 12 db/Okt. auf +20 db justieren
 PB2 bei 15kHz und 6 db/Okt. auf +9 db justieren

SB2 : 1 = 6 db/Okt.
 2 = 12 db/Okt.

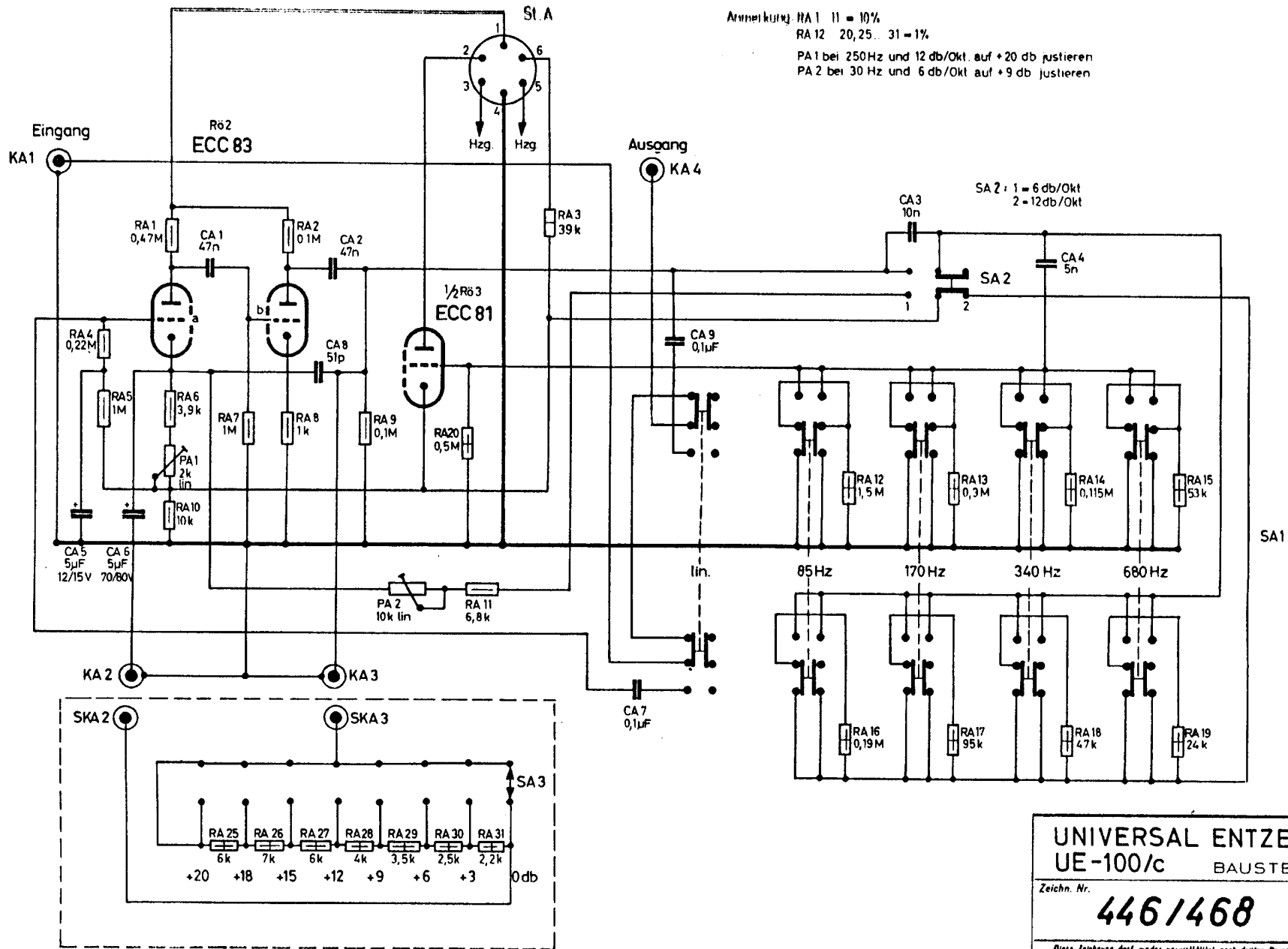


Zusatzbauteil A

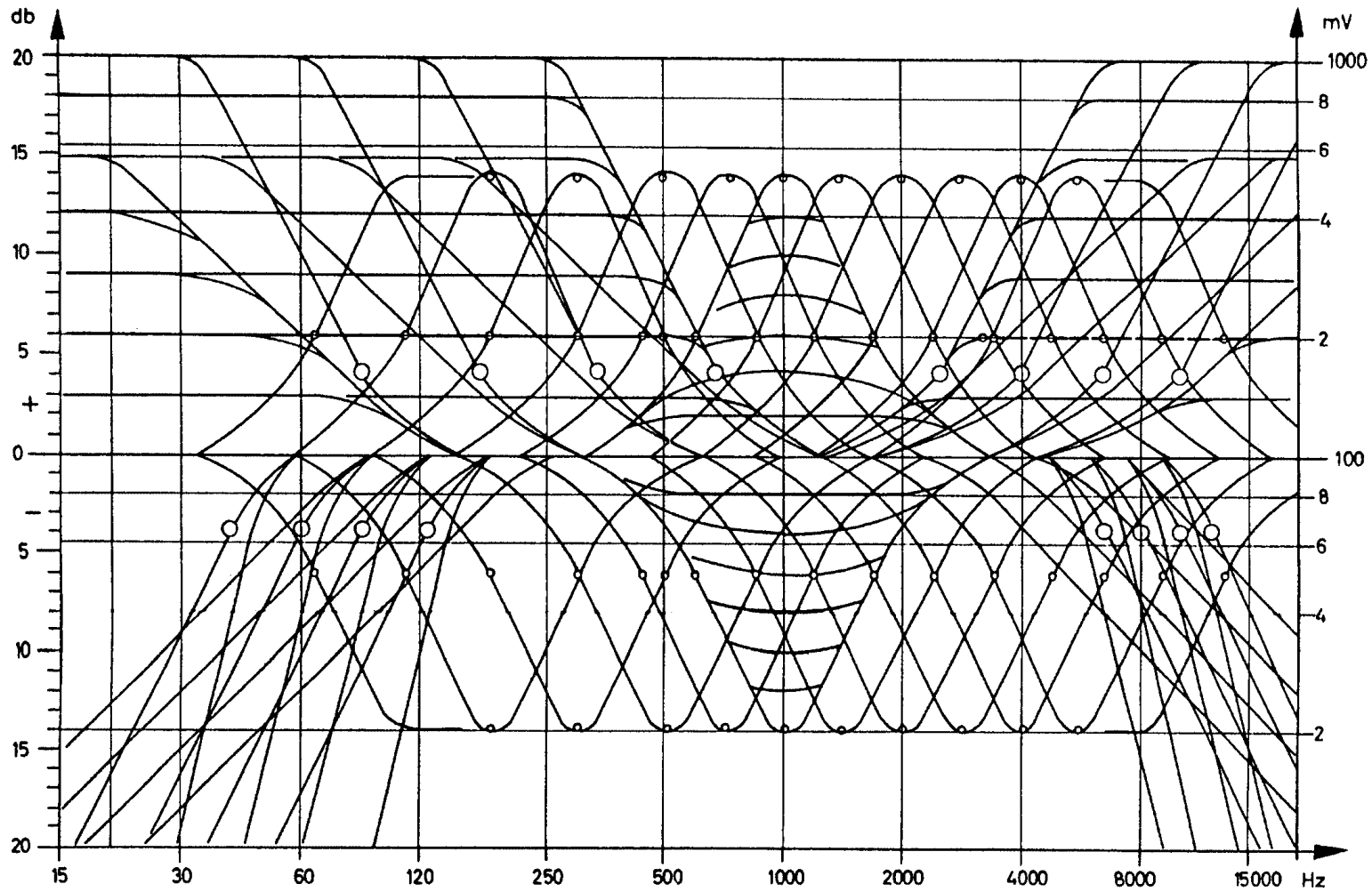
UNIVERSAL ENTZERRER	
UE-100/c BAUSTEIN B	
Zeichn. Nr.	446/466
Diese Zeichnung darf weder vervielfältigt noch dritten Personen mitgeteilt noch ohne unsere schriftliche Genehmigung anderweitig benutzt werden. Sie ist auf Verlangen jeder Zeit zurückzugeben.	Maßstab



UNIVERSAL ENTZERRER	
UE-100/c BAUSTEIN E	
Zeichn. Nr.	446/467
Diese Zeichnung darf weder vervielfältigt noch dritten Personen mitgeteilt noch ohne unsere schriftliche Genehmigung anderweitig benutzt werden. Sie ist auf Verlangen jeder Zeit zurückzugeben.	Maßstab



UNIVERSAL ENTZERRER	
UE-100/c BAUSTEIN A	
Zeichn. Nr.	446/468
Diese Zeichnung darf weder vervielfältigt noch dritten Personen mitgeteilt noch ohne unsere schriftliche Genehmigung andersweitig benutzt werden. Sie ist auf Verlangen jeder Zeit zurückzugeben.	
Maßstab	



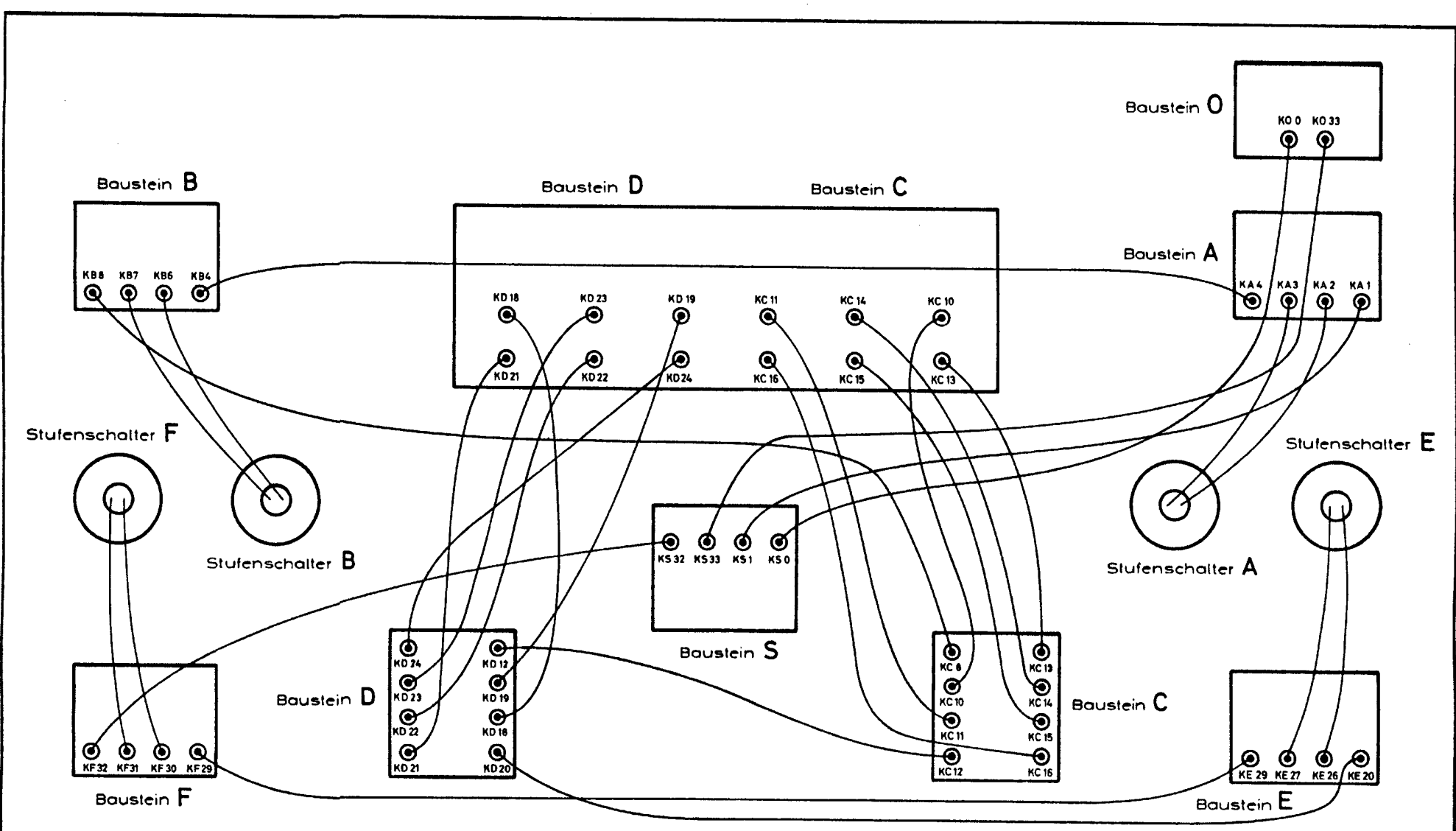
UNIVERSAL ENTZERRER
UE - 100/c ENTZERRER - KURVEN

Zeichn. Nr.

446/469

Maßstab

Diese Zeichnung darf weder vervielfältigt noch dritten Personen
mitgeteilt noch ohne unsere schriftliche Genehmigung andersweitig
benutzt werden. Sie ist auf Verlangen jeder Zeit zurückzugeben.



Reihenfolge der Steckverbindungen:
 8, 10, 13, 14, 15, 11, 16, 12, 19, 22, 23, 24, 18, 21,
 4, 20, 29, 1, 32, 0, 33

Kabelverbindungen UE-100	
Zeichn. Nr.	446/854
Maßstab	
Diese Zeichnung darf weder vervielfältigt noch dritten Personen mitgeteilt noch ohne unsere schriftliche Genehmigung andersweitig benutzt werden. Sie ist auf Verlangen jeder Zeit zurückzugeben.	