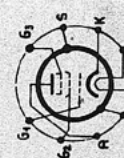
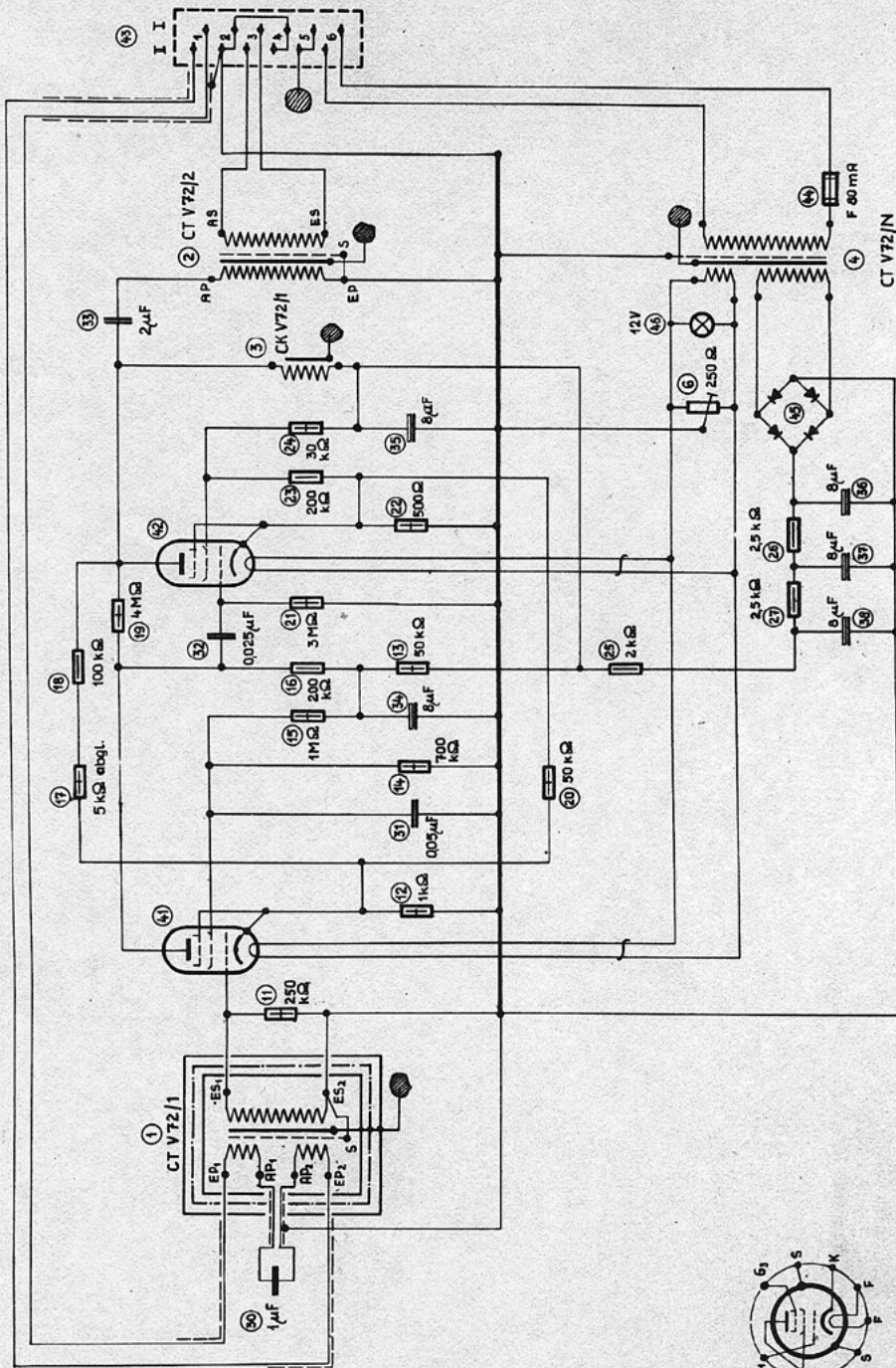
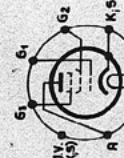


EF 804 s

EF 804 s



EF 804 s

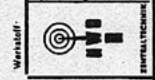


EF 40

Gilt bis Gerät Nr. 300

Br.-Buch Nr.	V 72	Gr.-Nr.	43 113	Gr.-Nr.	43 113	Gr.-Nr.	43 113
Verf. Nr.		Gr.-Nr.	43 113	Gr.-Nr.	43 113	Gr.-Nr.	43 113
Zustellung Nr.		Zustellung Nr.		Zustellung Nr.		Zustellung Nr.	
Art. C. B. - 1		Art. C. B. - 1		Art. C. B. - 1		Art. C. B. - 1	

Kassettenverstärker mit Netzteil



HERSTELLUNG

Nennspannungen der Kondensatoren		ELVos
37	350 V	50 V
31, 32, 35	50 V	50 V
36, 38, 39	50 V	50 V