

nach ohne weiteres möglich, die mittlere Aussteuerung des Verstärkers in die Gegend von

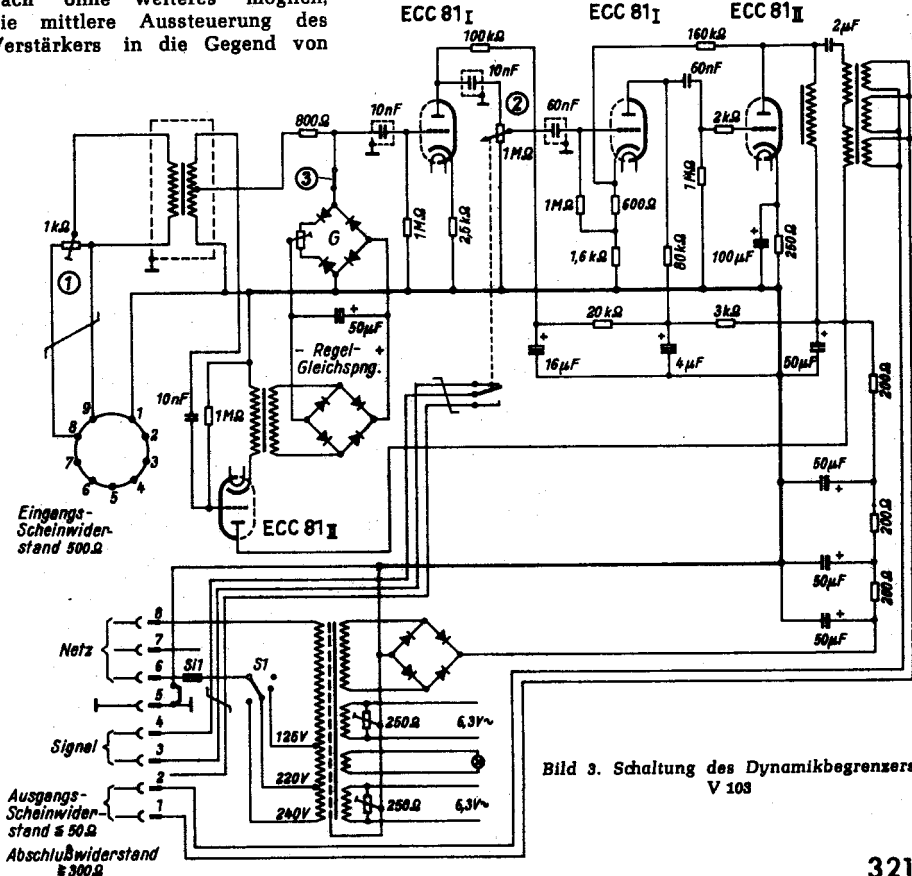


Bild 3. Schaltung des Dynamikbegrenzers V 103