

SERVICE DOCUMENTATION



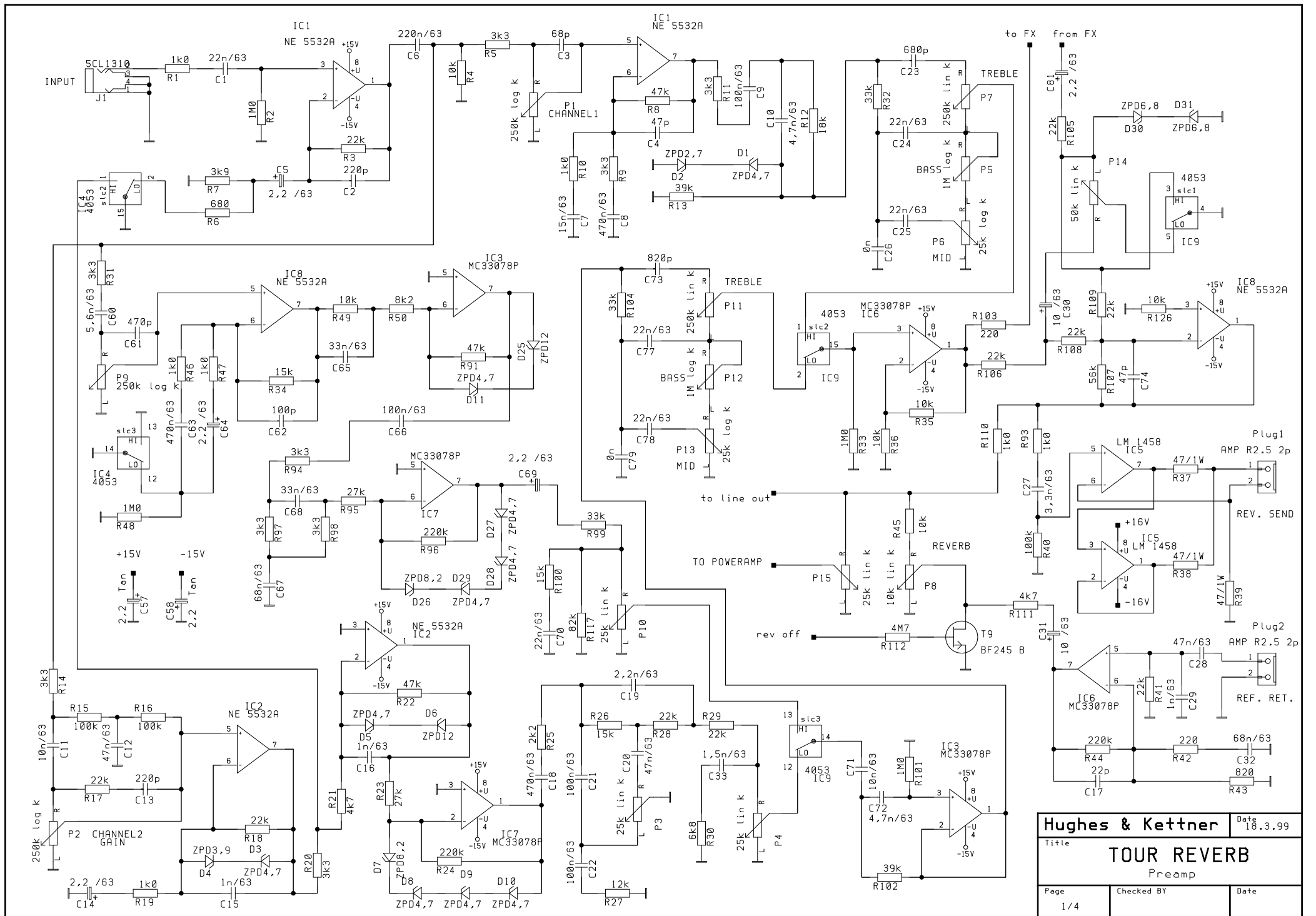
Tour Reverb

Inhaltsverzeichnis/ Contents

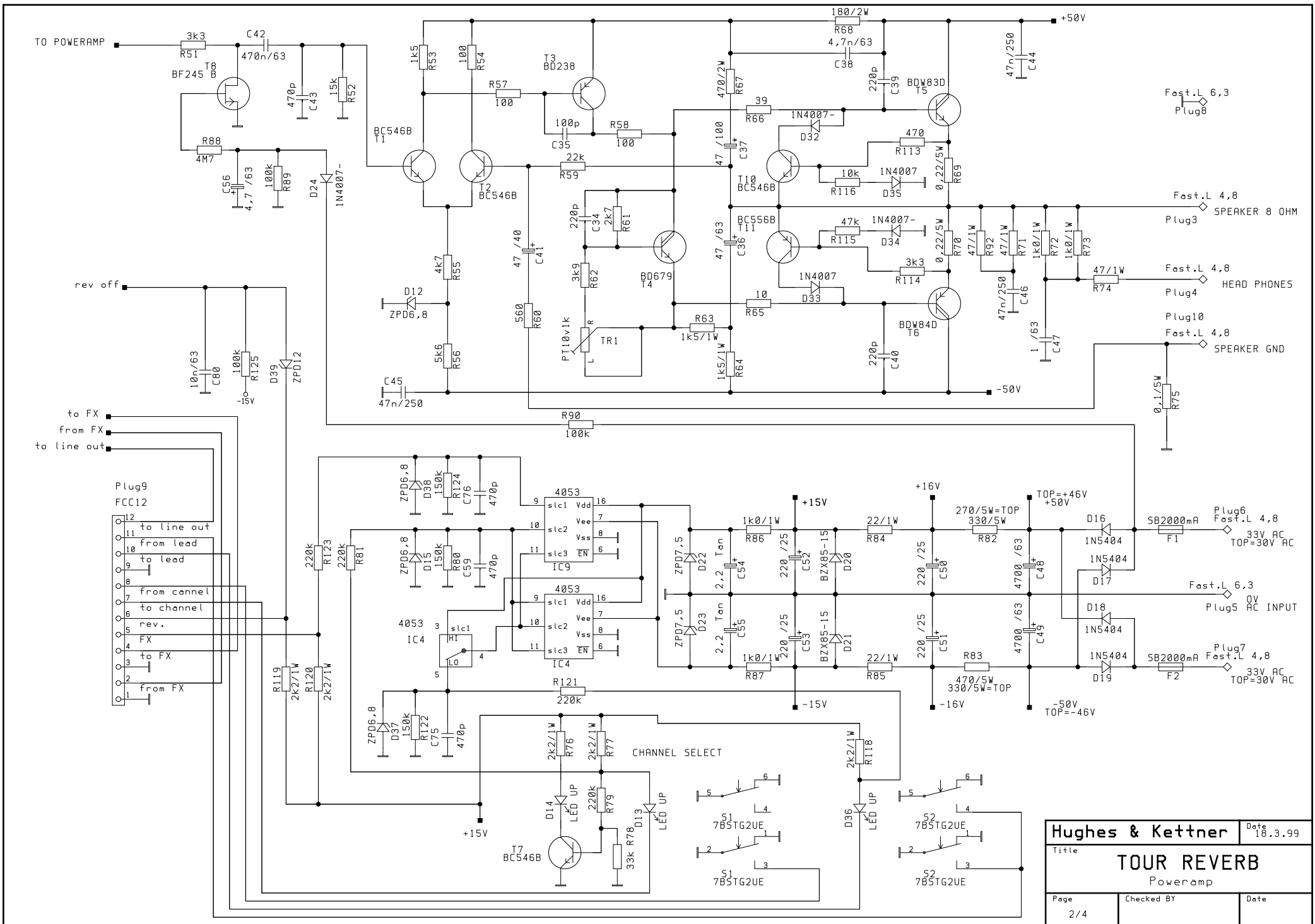
- 1 Schaltpläne/ schematic diagrams**
- 2 Bestückungspläne/ component parts**
- 3 Explosionszeichnung/ explosion drawings**
- 4 Bestellnummern/ order no.**
- 5 Bestellinformationen/ ordering informations**
- 6 Technische Daten/ technical data**

GD/ 08.11. 99

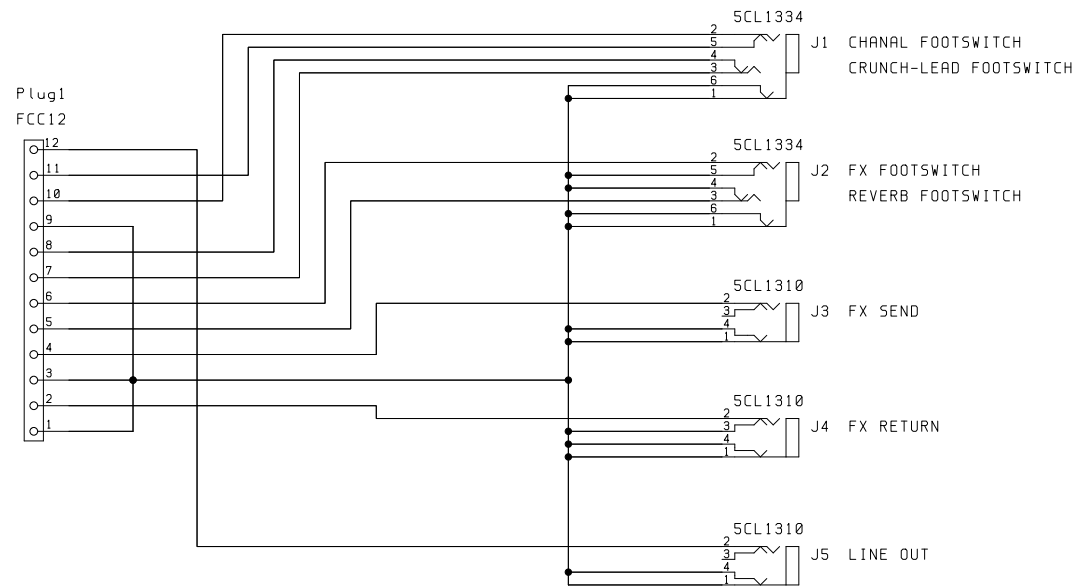
1 Schaltpläne/ schematics



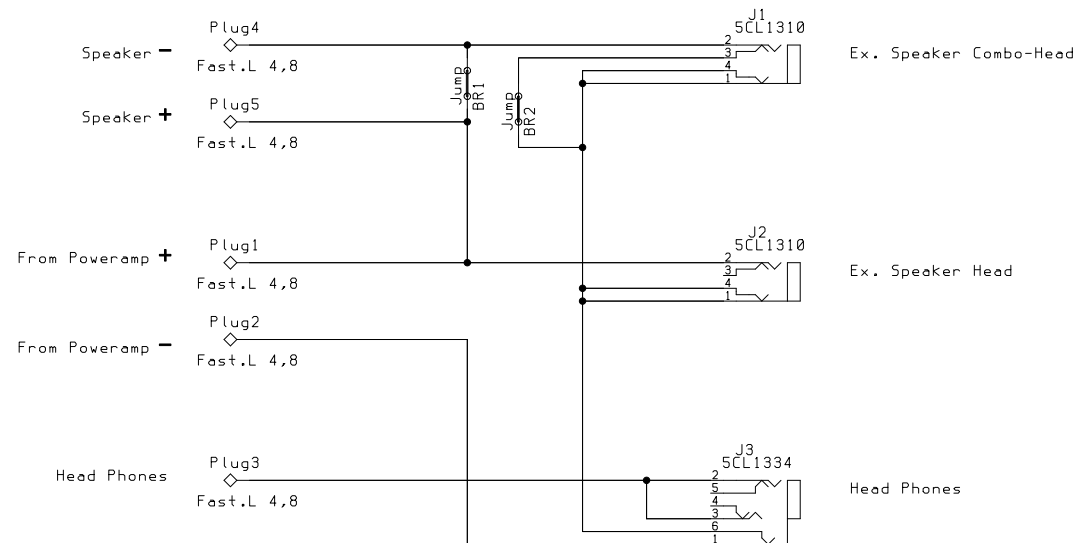
Hughes & Kettner		Date 18.3.99
TOUR REVERB Preamp		
Page 1/4	Checked BY	Date



Hughes & Kettner		Date
Title		18.3.99
TOUR REVERB		
Poweramp		
Page	Checked BY	Date
2/4		



Hughes & Kettner		Date 12.03.99
Title TOUR REVERB IN-OUT Panel		
Page 3/4	Checked BY B. S.	Date

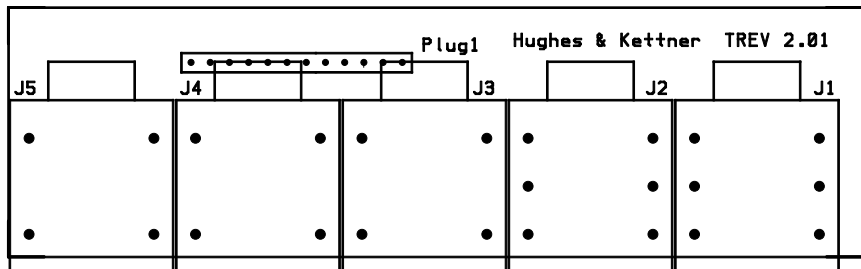


Hughes & Kettner		Date 19.3.99
Title TOURREVERB Speaker Panel		
Page 4/4	Checked BY B.S.	Date

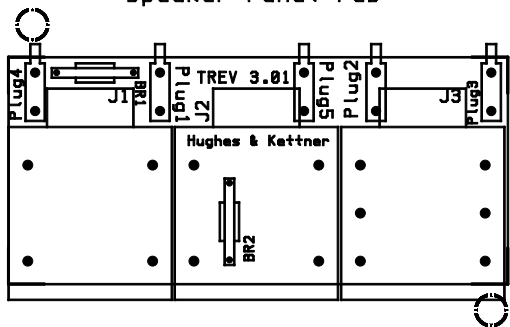
GD/ 08.11. 99

2 Bestückungspläne/ component parts

IN-OUT Panel PCB

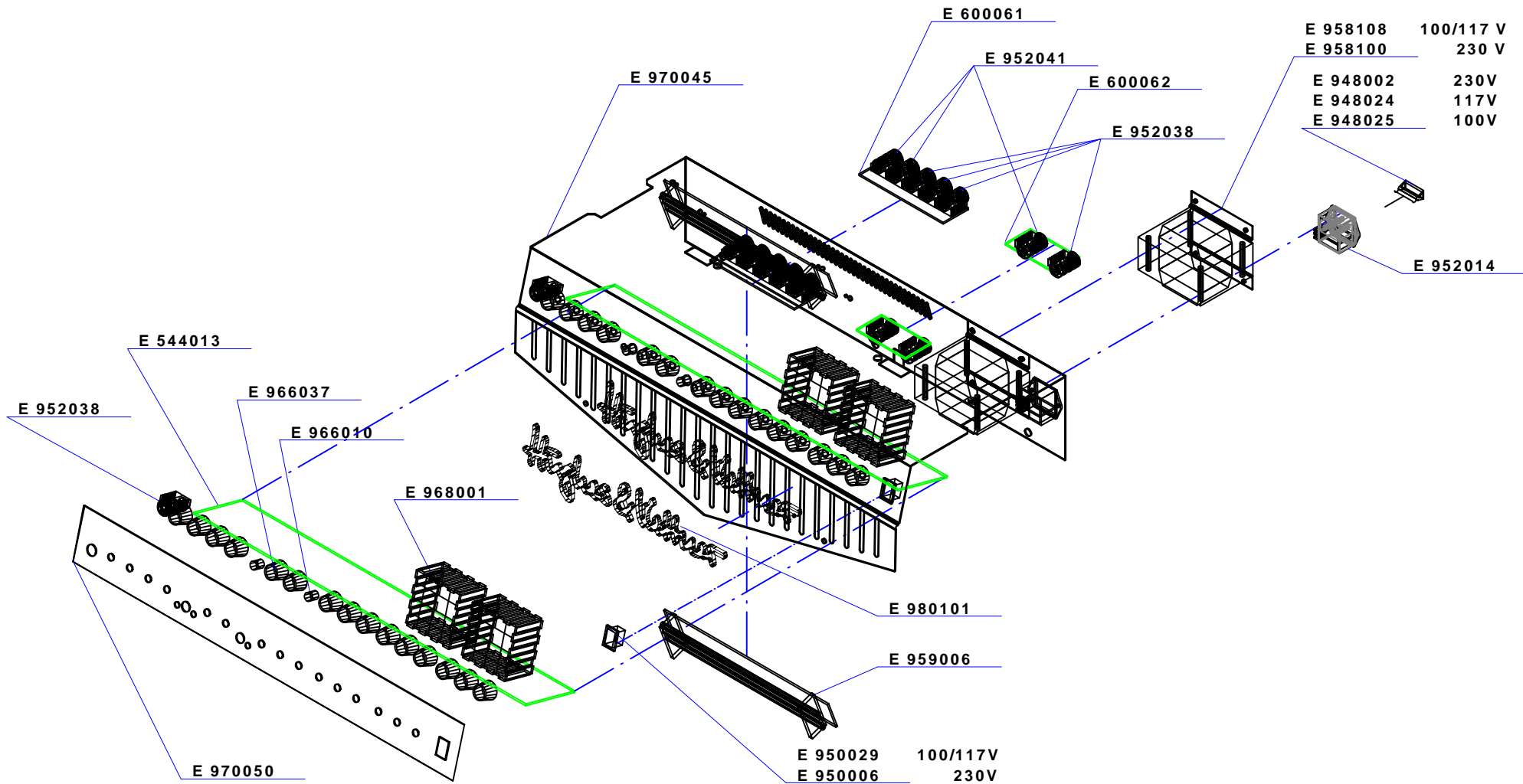


Speaker Panel PCB

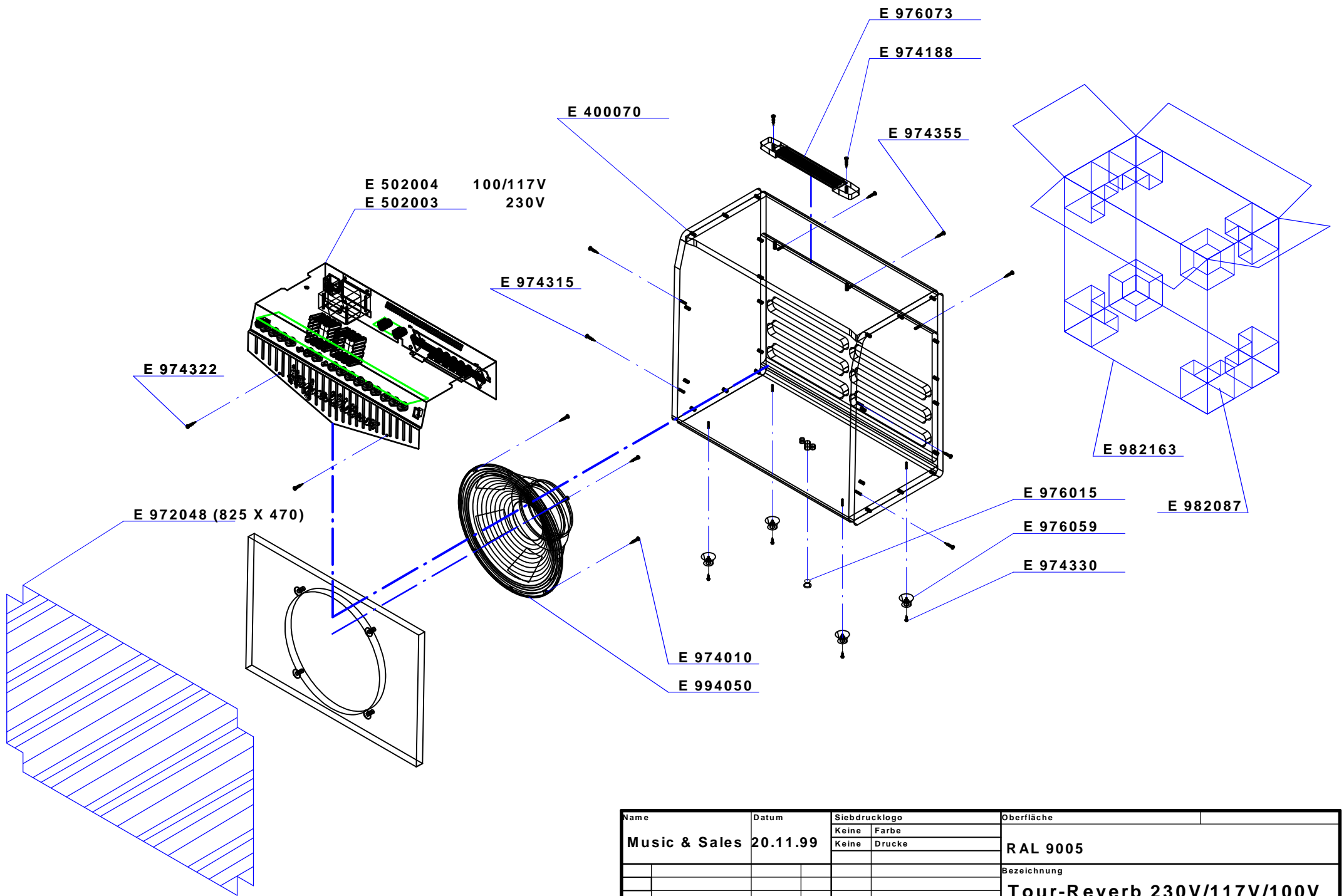


GD/ 08.11. 99

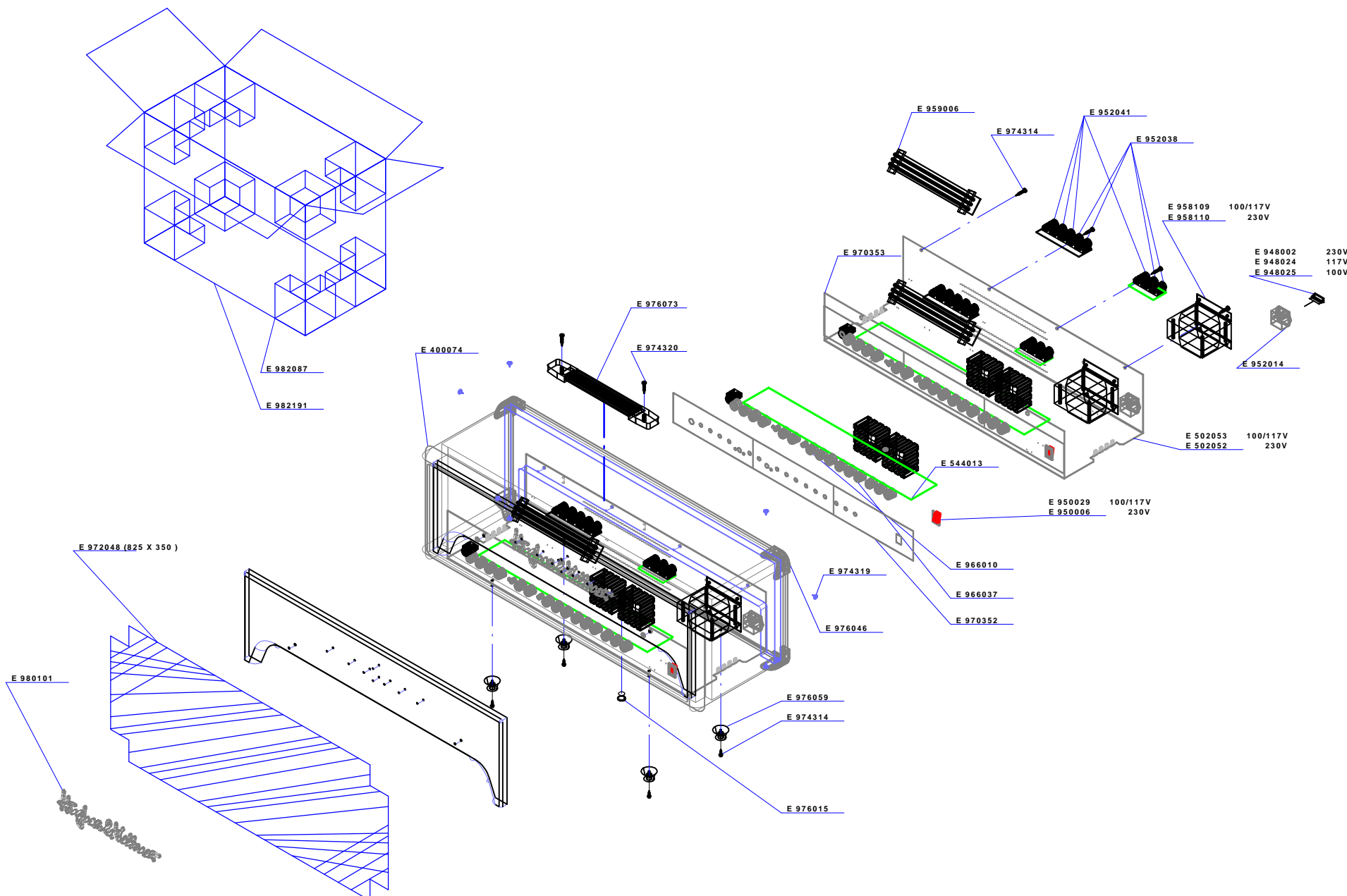
3 Explosionszeichnung/ explosion drawings



Name	Datum	Siebdrucklogo		Oberfläche
		Keine	Farbe	
Music & Sales	20.11.99	Keine	Drucke	
				Bezeichnung
				Tour-Reverb Chassis 100/117V E502004
				Tour-Reverb Chassis 230V E502003



Name	Datum	Siebdrucklogo		Oberfläche
Music & Sales	20.11.99	Keine	Farbe	RAL 9005
		Keine	Drucke	
				Bezeichnung
				Tour-Reverb 230V/117V/100V



Name	Datum	Siebdrucklogo		Oberfläche
Music & Sales	20.11.99	Keine	Farbe	RAL 9005
		Keine	Drucke	
				Bezeichnung
				Tour-Reverb-Top 230V/117V/100V

4 Bestellnummern/ order no. Tour Reverb

no.	schematic position	name	specs	part no.
1	mains switch (230V)	switch	230V	E 950 006
2	mains switch (100/ 117V)	switch	117V	E 950 029
3	mains transformer		230V Combo	E 958 100
4	mains transformer		230V Top	E 958 110
5	mains transformer		100/117V Combo	E 958 108
6	mains transformer		100/117V Top	E 958 109
7	P1 (clean vol)	pot	250 K Ω log, mono	E 914 044
8	P2 (lead gain)	pot	250 K Ω log, mono	E 914 044
9	P3 (lead voicing)	pot	25 K Ω lin, mono	E 914 041
10	P4 (lead master)	pot	25 K Ω lin, mono	E 914 041
11	P5 (clean bass)	pot	1 M Ω log, mono	E 914 047
12	P6 (clean mid)	pot	25 K Ω log, mono	E 914 048
13	P7 (clean treble)	pot	250 K Ω lin, mono	E 914 043
14	P8 (reverb)	pot	10 K Ω lin, mono	E 914 033
15	P9 (crunch gain)	pot	250 K Ω log, mono	E 914 044
16	P10 (crunch master)	pot	25 K Ω lin, mono	E 914 041
17	P11 (overdrive treble)	pot	250 K Ω lin, mono	E 914 043
18	P12 (overdrive bass)	pot	1 M Ω log, mono	E 914 047
19	P13 (overdrive mid)	pot	25 K Ω log, mono	E 914 048
20	P14 (fx-loop)	pot	50 K Ω lin, mono	E 914 035
21	P15 (master vol)	pot	25 K Ω lin, mono	E 914 041
22	S1 (channel select)	switch	2 x um	E 950 001
23	S2 (crunch)	switch	2 x um	E 950 001
24	D16- D19	rectifier	1N5404/ 3A/ 400V	E 934 025
25	T1	transistor	BC546B	E 938 009
26	T2	transistor	BC546B	E 938 009
27	T3	transistor	BD238	E 938 022
28	T4	transistor	BD679	E 938 024
29	T5	transistor	BDW83D	E 938 020
30	T6	transistor	BDW84D	E 938 021
31	T7	transistor	BC546B	E 938 009
32	T8	transistor	BF245B	E 938 028
33	T9	transistor	BF245B	E 938 028
34	T10	transistor	BC546B	E 938 009
35	T11	transistor	BC556B	E 938 012
36	IC 1	OP Amp	NE5532A	E 940 004
37	IC 2	OP Amp	NE5532A	E 940 004
38	IC 3	OP Amp	MC33078P	E 940 052
39	IC 4	Multiplexer	HCF 4053	E 940 002
40	IC 5	OP Amp	LM 1458N	E 940 011
41	IC 6	OP Amp	MC33078P	E 940 052
42	IC 7	OP Amp	MC33078P	E 940 052
43	IC 8	OP Amp	NE5532A	E 940 004
44	IC 9	Multiplexer	HCF 4053	E 940 002

5 Bestellinformationen/ ordering informations

Bestellinformationen und Ersatzteilbestellungen

Deutschland:

Music & Sales

Leipziger Straße 3

D- 66606 St. Wendel

Service

Tel.: 06851/ 905 333

Fax: 06851/ 905 100

E-mail: service@musicandsales.com

Technische Fragen

Tel.:06851/ 905 330

E-mail: service@musicandsales.com

Sparepart orders and technical questions for all other countries:

contact your local distributor or

Hughes & Kettner

Leipzigerstr. 3

66606 St. Wendel

Germany

Tel.: +49 6851/905 210

Fax: +49 6851/905 200

Email: intlservice_handk@musicandsales.com

6 Technische Daten/ technical data**TOUR REVERB COMBO****Eingänge/ inputs:**

Input:	Buchse/ connection:	¼" phone jack
	Bauart Eingang/ input type:	unbalanced
	Eingangsimpedanz/ input impedance:	1 MΩ
	Empfindlichkeit/ sensitivity:	- 10 dB
	max. Eingangsspegel/ max.input level:	+10 dB
FX- Return:	Buchse/ connection:	¼" phone jack
	Bauart Eingang/ input type:	unbalanced
	Eingangsimpedanz/ input impedance:	47 kΩ
	Empfindlichkeit/ sensitivity:	0 dB
	max. Eingangsspegel/ max.input level:	+6 dB

Ausgänge/ outputs:

FX- Send:	Buchse/ connection:	¼" phone jack
	Bauart Ausgang/ output type:	unbalanced
	Ausgangsimpedanz/ output impedance:	1 kΩ
	Ausgangsspegel/ output level:	0 dB
	max. Ausgangsspegel/ max.output level:	+6 dB
Line Out:	Buchse/ connection:	¼" phone jack
	Bauart Ausgang/ output type:	unbalanced
	Ausgangsimpedanz/ output impedance:	1 kΩ
	Ausgangsspegel/ output level:	0 dB
	max. Ausgangsspegel/ max.output level:	+6 dB
Headphones:	Buchse/ connection:	¼" phone jack stereo
	Ausgangsimpedanz/ output impedance:	330 Ω
	Ausgangsspegel/ output level:	100 mW into 4- 600

Power amp:

100 Watts (RMS) into 4 Ω @ k = 1%

75 Watts (RMS) into 8 Ω @ k = 1%

Speaker out:

Anzahl/ no.: 1 x Klinke/ ¼" phone jack: 1 x seriell

Impedanz/ impedance: 4 Ω (best)

Speaker:

no.\ size:	1 x 12"
type \ name:	Celestion Vintage 30
impedance:	8 Ohm
power handling:	100 Watt
power handling programm:	200 Watt

Allgemeine elektrische Daten/ general electrical data:

Schutzklasse I/ protection class 1 (protectively earthed)

Netzspannung/ mains voltage: 230V Netzsicherung/ fuse: T 1A

Netzspannung/ mains voltage: 117V Netzsicherung/ fuse: T 2A oder SB 2A

Netzspannung/ mains voltage: 100V Netzsicherung/ fuse: T 2,5A

max. Stromaufnahme/ max. current: 1 A @ 230V

max. Leistungsaufnahme/ max. power consumption: 230 VA

Netzspannungsbereich/ mains voltage range: +/- 10 %

Umgebungstemperaturbereich/ temperatur range: - 10 °C bis + 60 ° C

interne Sicherungen/ internal fuses: 2 x T 2 A

Allgemeine mechanische Daten/ general mechanical data:

Abmessungen/ sizes: Breite/ width: 545 mm Höhe/ height: 495 mm Tiefe/ depth: 255 mm

Gewicht/ weight: 15 kg

TOUR REVERB TOP

Eingänge/ inputs:

Input:	Buchse/ connection:	¼" phone jack
	Bauart Eingang/ input type:	unbalanced
	Eingangsimpedanz/ input impedance:	1 MΩ
	Empfindlichkeit/ sensitivity:	- 10 dB
	max. Eingangspegel/ max.input level:	+10 dB
FX- Return:	Buchse/ connection:	¼" phone jack
	Bauart Eingang/ input type:	unbalanced
	Eingangsimpedanz/ input impedance:	47 kΩ
	Empfindlichkeit/ sensitivity:	0 dB
	max. Eingangspegel/ max.input level:	+6 dB

Ausgänge/ outputs:

FX- Send:	Buchse/ connection:	¼" phone jack
	Bauart Ausgang/ output type:	unbalanced
	Ausgangsimpedanz/ output impedance:	1 kΩ
	Ausgangspegel/ output level:	0 dB
	max. Ausgangspegel/ max.output level:	+6 dB
Line Out:	Buchse/ connection:	¼" phone jack
	Bauart Ausgang/ output type:	unbalanced
	Ausgangsimpedanz/ output impedance:	1 kΩ
	Ausgangspegel/ output level:	0 dB
	max. Ausgangspegel/ max.output level:	+6 dB
Headphones:	Buchse/ connection:	¼" phone jack stereo
	Ausgangsimpedanz/ output impedance:	330 Ω
	Ausgangspegel/ output level:	100 mW into 4- 600

Power Amp:

100 Watts (RMS) into 4 Ω @ k = 1%

75 Watts (RMS) into 8 Ω @ k = 1%

Lautsprecherausgang:

Anzahl/ no.: 2 x Klinke/ ¼" phone jack: 2 x parallel

Impedanz/ impedance: 4 Ω min.

Speaker:

no.\ size:	1 x 12"
type \ name:	Celestion Vintage 30
impedance:	8 Ohm
power handling:	100 Watt
power handling programm:	200 Watt

Allgemeine elektrische Daten/ general electrical data:

Schutzklasse I/ protection class 1 (protectively earthed)

Netzspannung/ mains voltage: 230V Netzsicherung/ fuse: T 1,25 A

Netzspannung/ mains voltage: 117V Netzsicherung/ fuse: T 2,5 A oder SB 2,5 A

Netzspannung/ mains voltage: 100V Netzsicherung/ fuse: T 3,15 A

max. Stromaufnahme/ max. current: 1,3 A @ 230V

max. Leistungsaufnahme/ max. power consumption: 300 VA

Netzspannungsbereich/ mains voltage range: +/- 10 %

Umgebungstemperaturbereich/ temperatur range: - 10 °C bis + 60 ° C

interne Sicherungen/ internal fuses: 2 x T 3,15 A

Allgemeine mechanische Daten/ general mechanical data:

Abmessungen/ sizes: Breite/ width: 745 mm Höhe/ height: 275 mm Tiefe/ depth: 245 mm

Gewicht/ weight: 13 kg