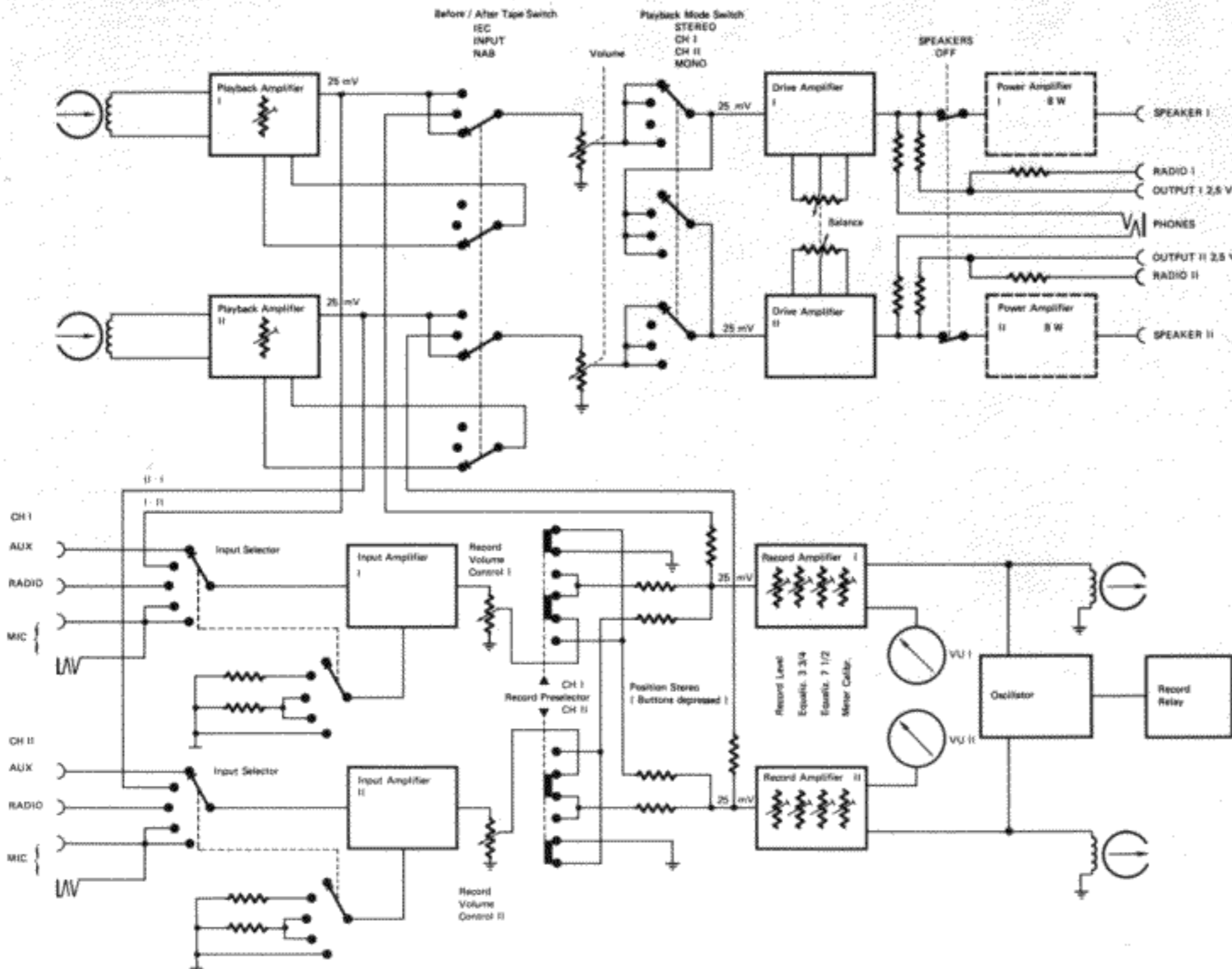


REVOX A77

SET OF SCHEMATICS
SCHALTUNGSSAMMLUNG
RECUEIL DE SCHÉMAS



General Measurement Conditions:

Allgemeine Messbedingungen:

Conditions générales de mesure:

(for voltages in rectangular frames)
(für Spannungsangaben in rechteckigen Feldern)
(pour les tensions encadrées)

D.C. Voltages: vertical letters, e.g.
Gleichspannungen: vertikale Schrift, z. B.
Tensions continues: caractères droits, ex.

+12V

Meter internal resistance 20 kΩ/V min.
Messinstrument minimaler Innenwiderstand 20 kΩ/V
Voltmètre à résistance interne minimum de 20 kΩ/V

A.F. Voltages: slant letters, e.g.
Tonfrequenzspannungen: schräge Schrift, z. B.
Tensions basse-fréquence: caractères inclinés, ex.

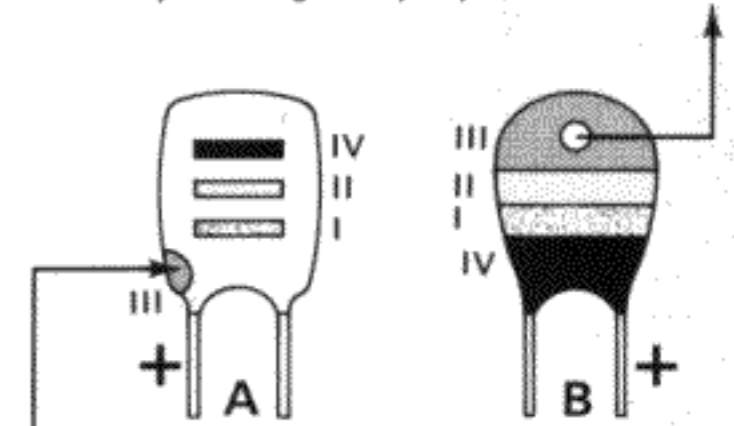
700mV

Meter: Vac, tube or transistor voltmeter 1 MΩ min.
Messinstrument: Röhren- oder Transistorvoltmeter min. 1 MΩ
Voltmètre électronique d'au moins 1 MΩ d'impédance d'entrée

Markings on Tantalum Electrolytic Capacitors
Kennzeichnung der Tantal-Elektrolyt-Kondensatoren
Marquage des condensateurs électrolytiques au tantale

Color Farbe Couleur	Capacitance in μF — Kapazität in μF — Capacité en μF			Working voltage Nennspannung Tension de service
	1st digit 1. Ziffer 1 ^{er} chiffre	2nd digit* 2. Ziffer* 2 ^{ème} chiffre*	Multiplier Multiplikator Multiplicateur	
(pink—rosa—rose**)	I	II	III	IV
black—schwarz—noir	—	0	x1	10 V
brown—braun—brun	1	1	x10	—
red—rot—rouge	2	2	—	—
orange—orange—orange	3	3	—	35 V**
yellow—gelb—jaune	4	4	—	6 V
green—grün—vert	5	5	—	15 V
blue—blau—bleu	6	6	—	20 V
violet—violett—violet	7	7	—	—
gray—grau—gris	8	8	x0,01	25 V
white—weiss—blanc	9	9	x0,1	3 V

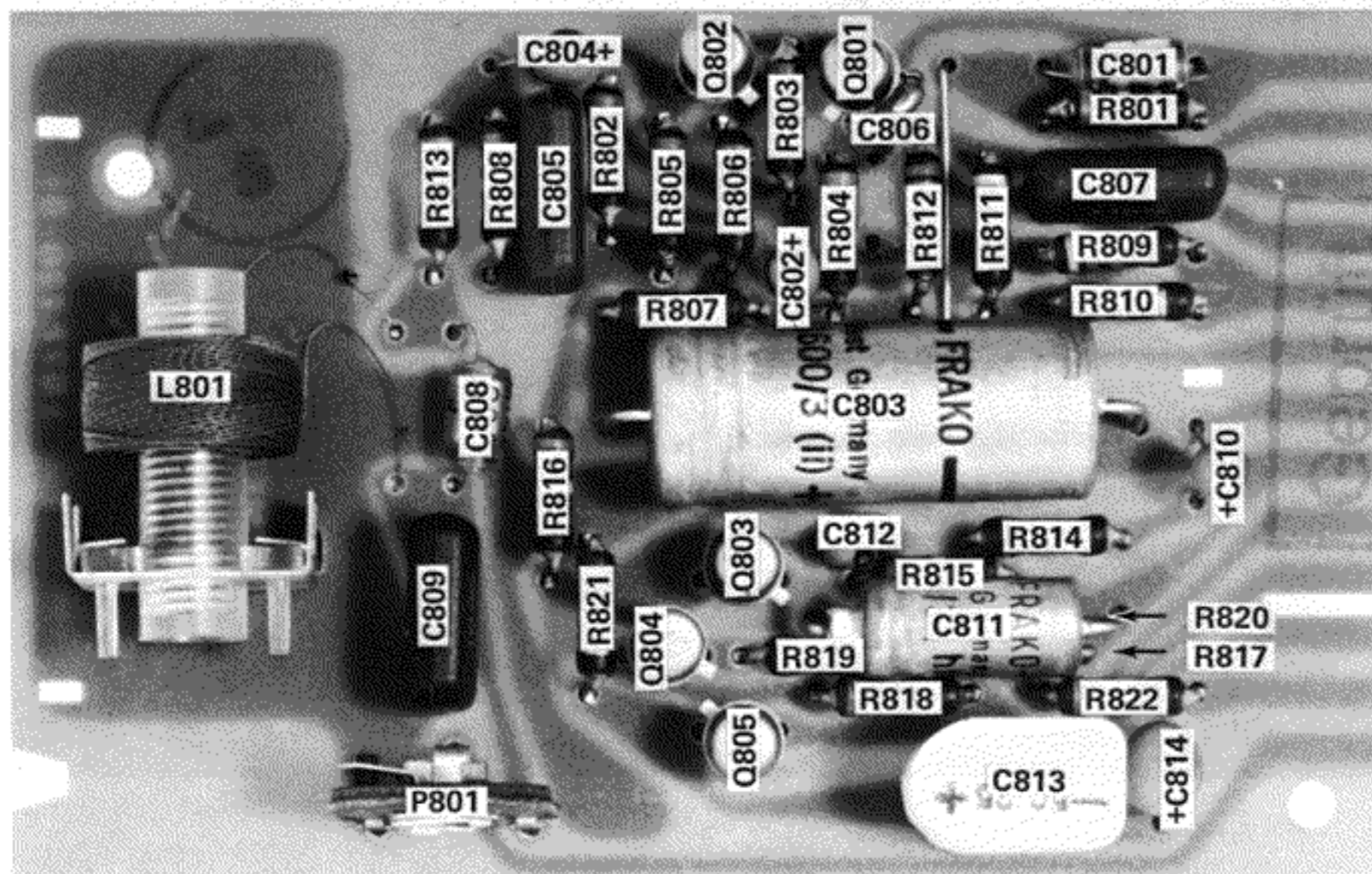
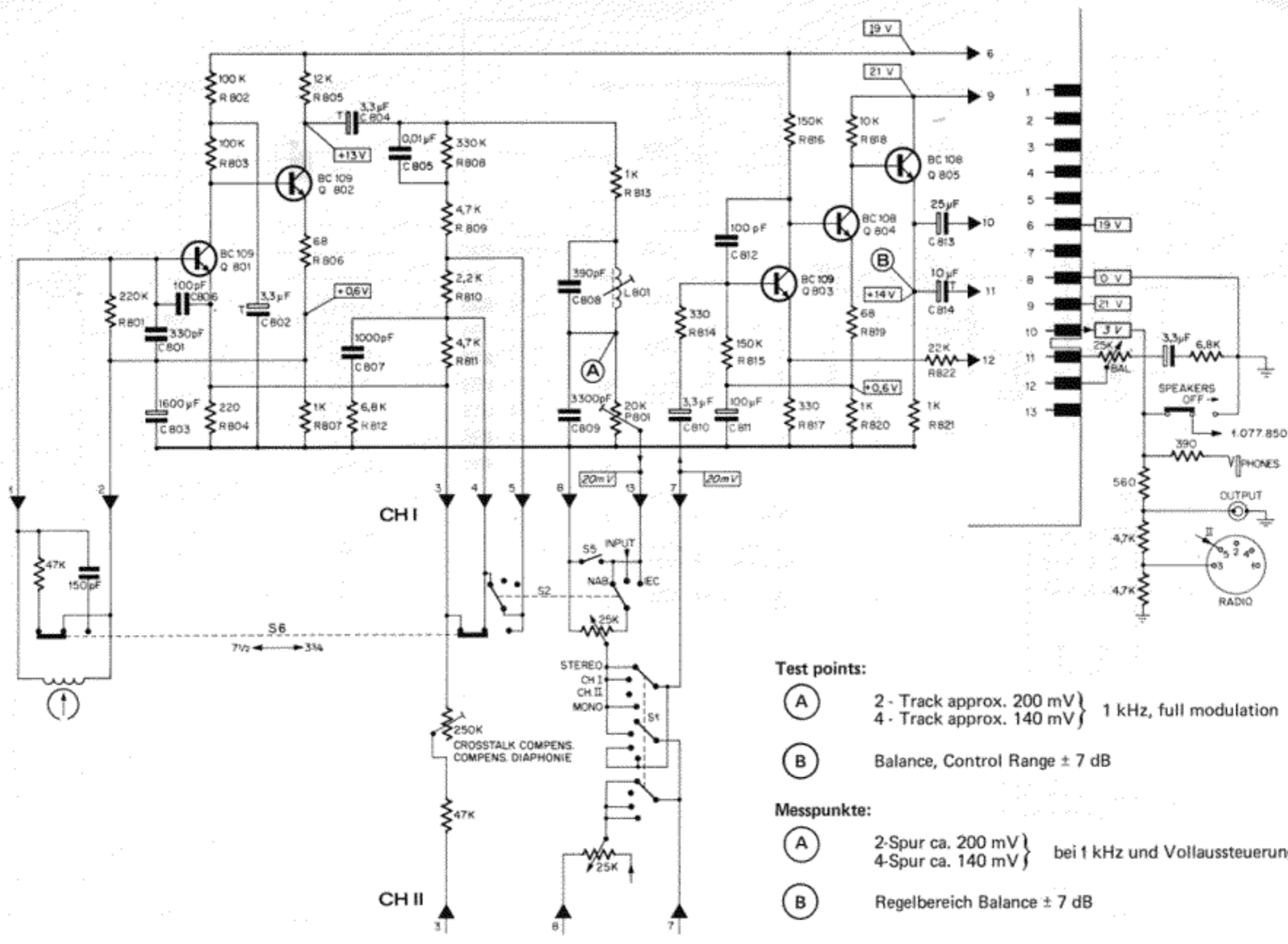
Red dot indicates + to the right
Roter Farbpunkt = Pluspol nach rechts
le point rouge indique que le + est à droite



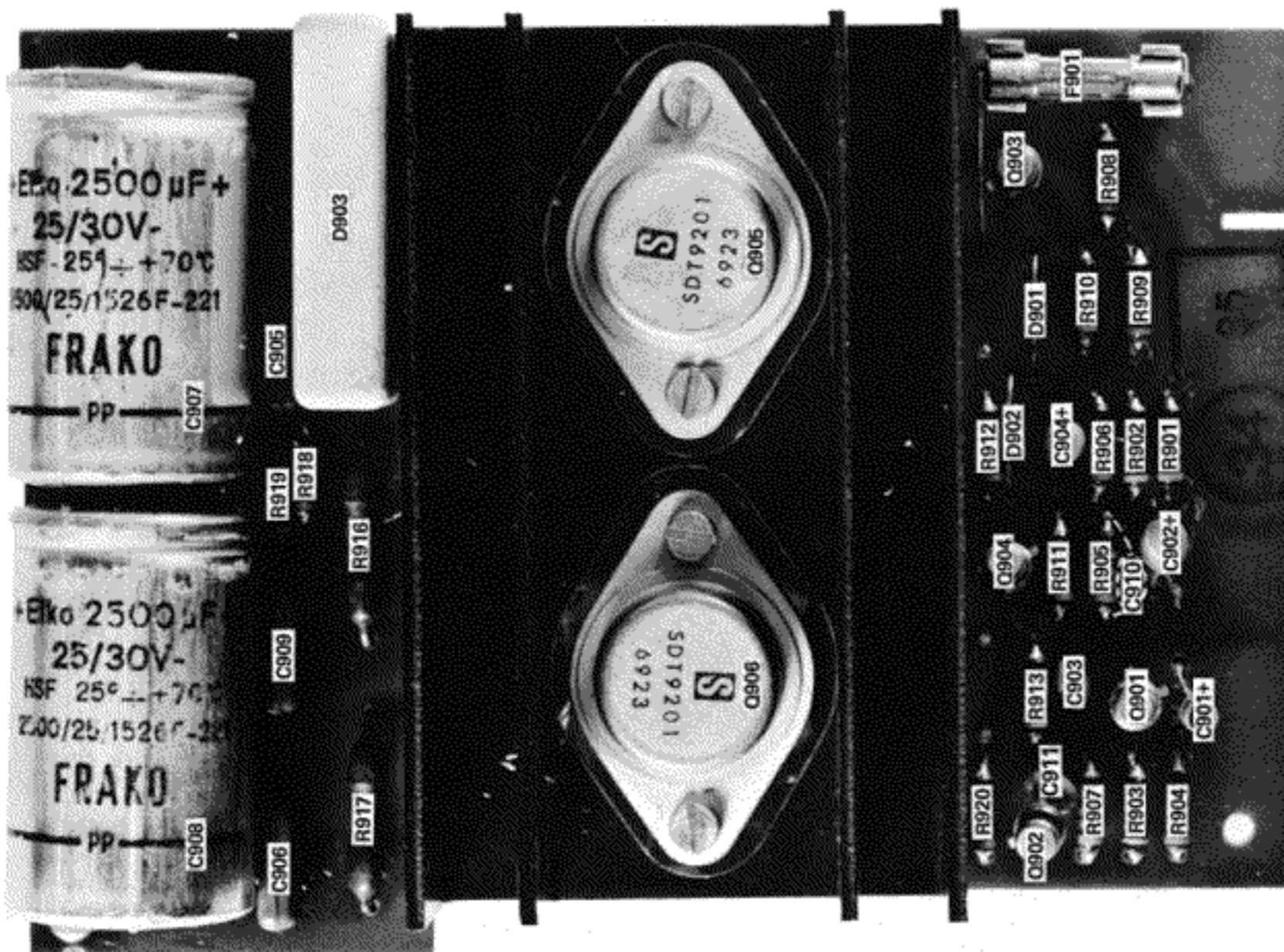
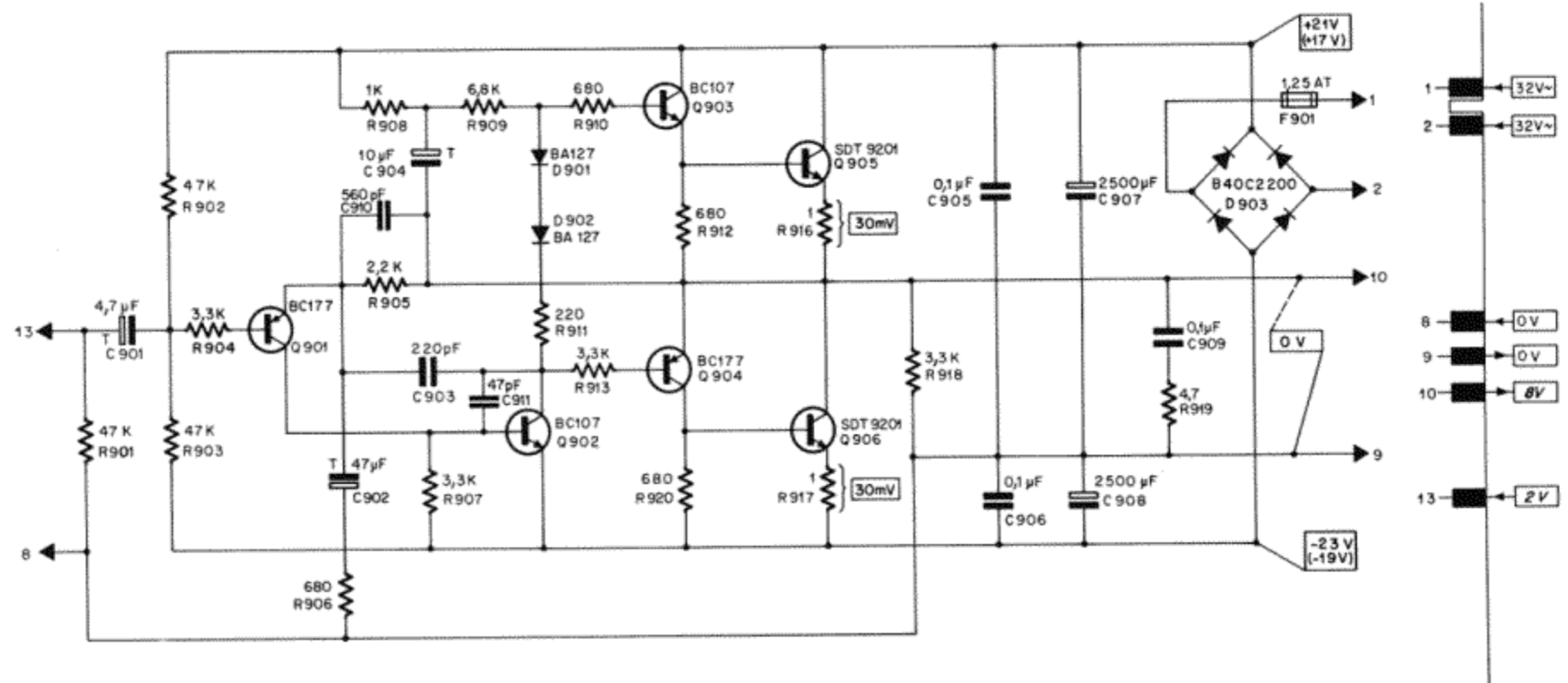
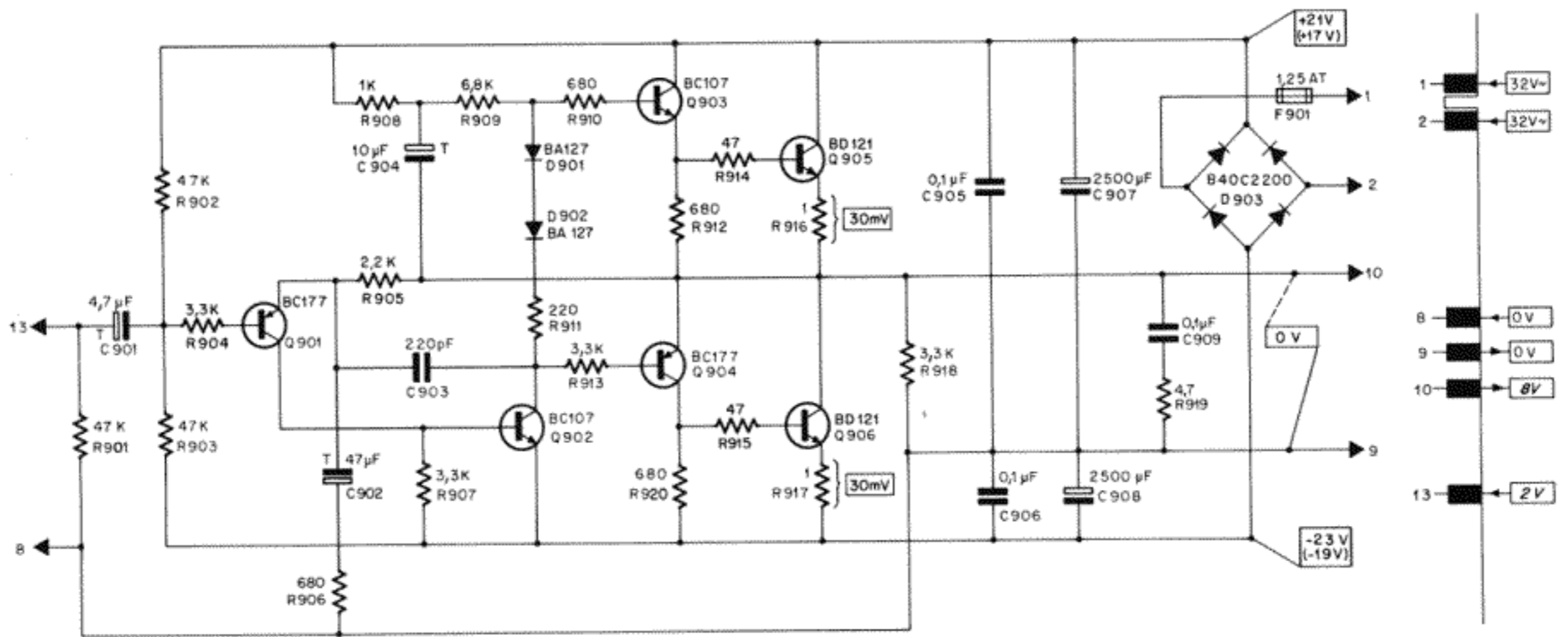
Color dot indicates + and multiplier
Farbpunkt = Pluspol und Multiplikator
le point de couleur indique le + et le multiplicateur

* possibly missing on model B
* Ausführung B: 2. Ziffer nur bei Bedarf
* le 2^{ème} chiffre peut manquer pour le modèle B

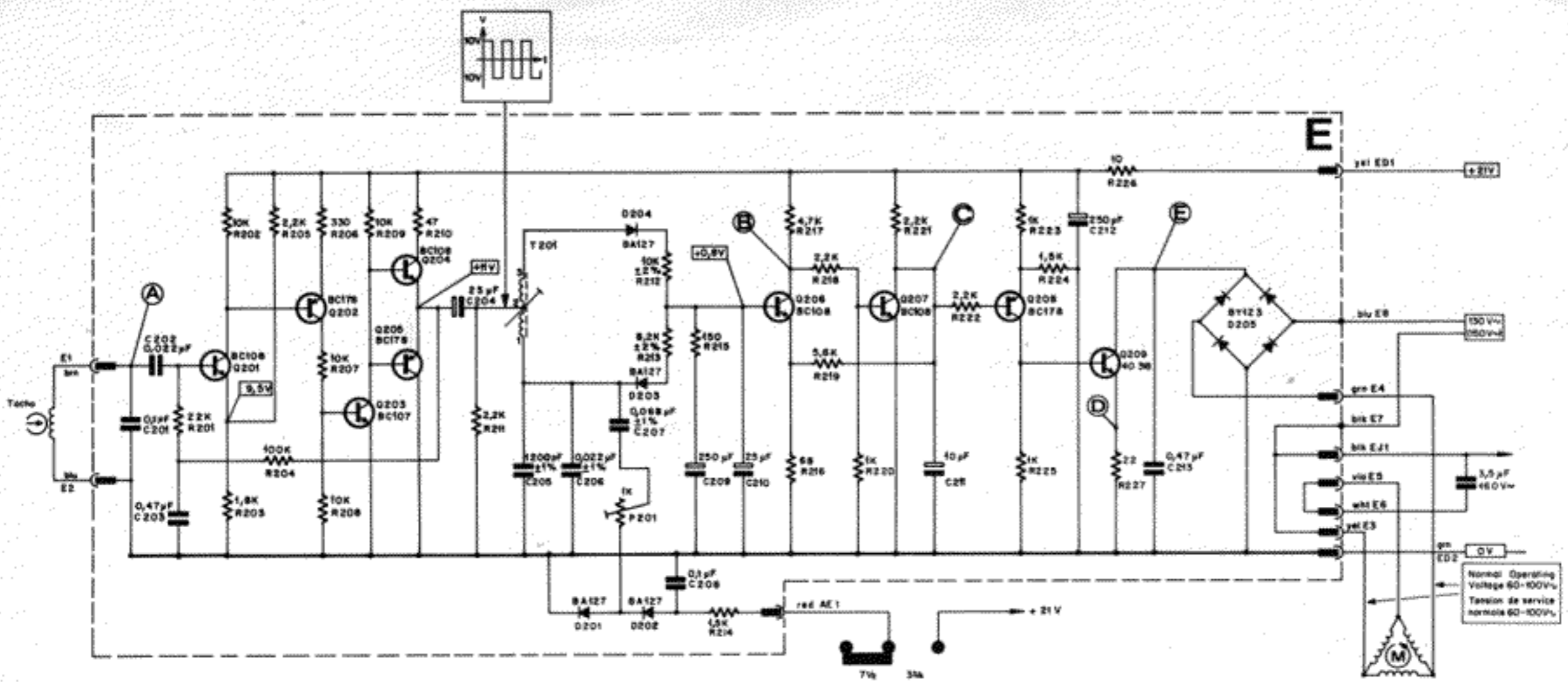
** 35 V on model A: pink
** 35 V bei Ausführung A: rosa
** 35 V pour le modèle A: rose



Playback Amplifier
Wiedergabeverstärker 1.077.720
Amplificateur de lecture

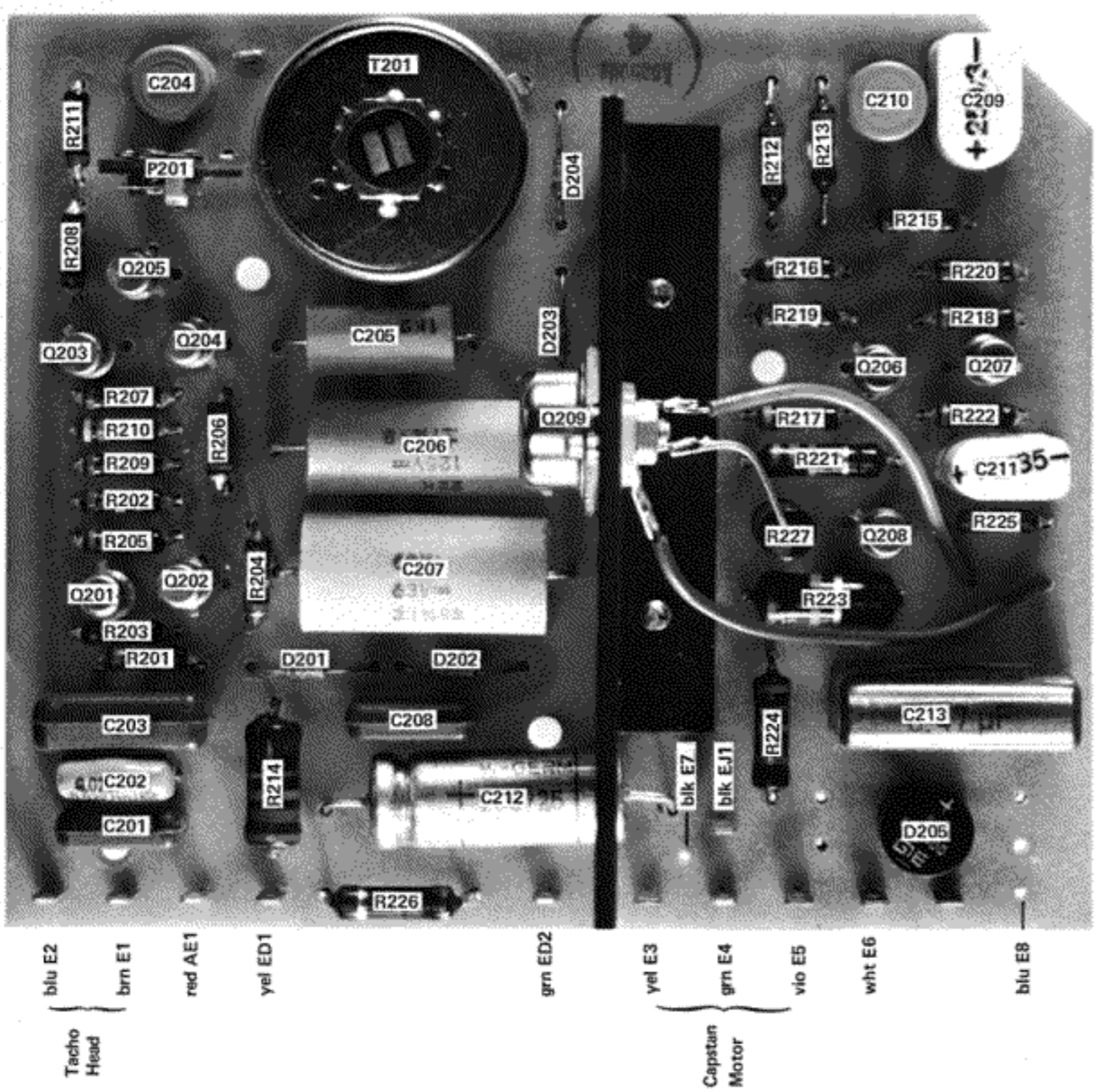


Loudspeaker Amplifier
 Lautsprecherverstärker
 Amplificateur de haut - parleur 1.077. 850



(A) 35 - 50 mV_{eff} (800 Hz = 3 3/4 in/s)

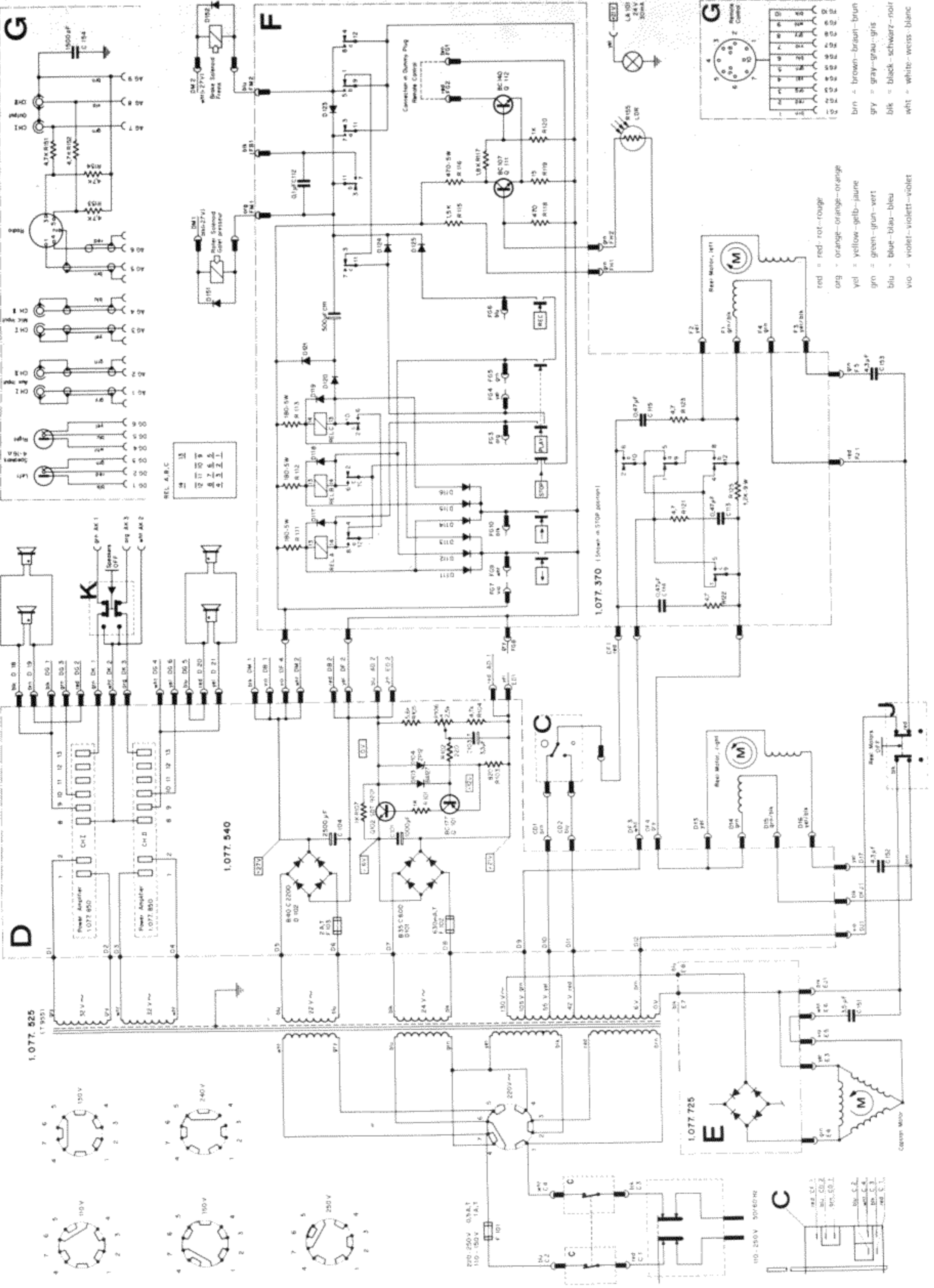
(B)	(C)	(D)	(E)	
7,5	0,4	3	5	Start (full voltage on motor, Q 209 saturated) Anlauf (volle Spannung am Motor, Q 209 in Sättigung) Démarrage (toute la tension au moteur, Q 209 saturé)
2	10	1	80	Operation (nominal values, depend on motor loading) Betrieb (Richtwerte, abhängig von der Belastung am Motor) Marche (valeurs nominales dépendant de la charge du moteur)
0,8	15	0	200	Speed higher than nominal (no voltage on motor, Q 209 cut off) Drehzahl höher als Solldrehzahl (keine Spannung am Motor, Q 209 gesperrt) Vitesse supérieure à la vitesse nominale (pas de tension au moteur, Q 209 bloqué)



Voltages in volts, measured against ground (0V) with a 20 kΩ/V DC - meter
Spannungen in Volt, gemessen gegen 0V DC-Instrument 20 kΩ/V
Tensions en volts mesurées par rapport à la masse (0V) avec un voltmètre DC de 20 kΩ/V de résistance interne.

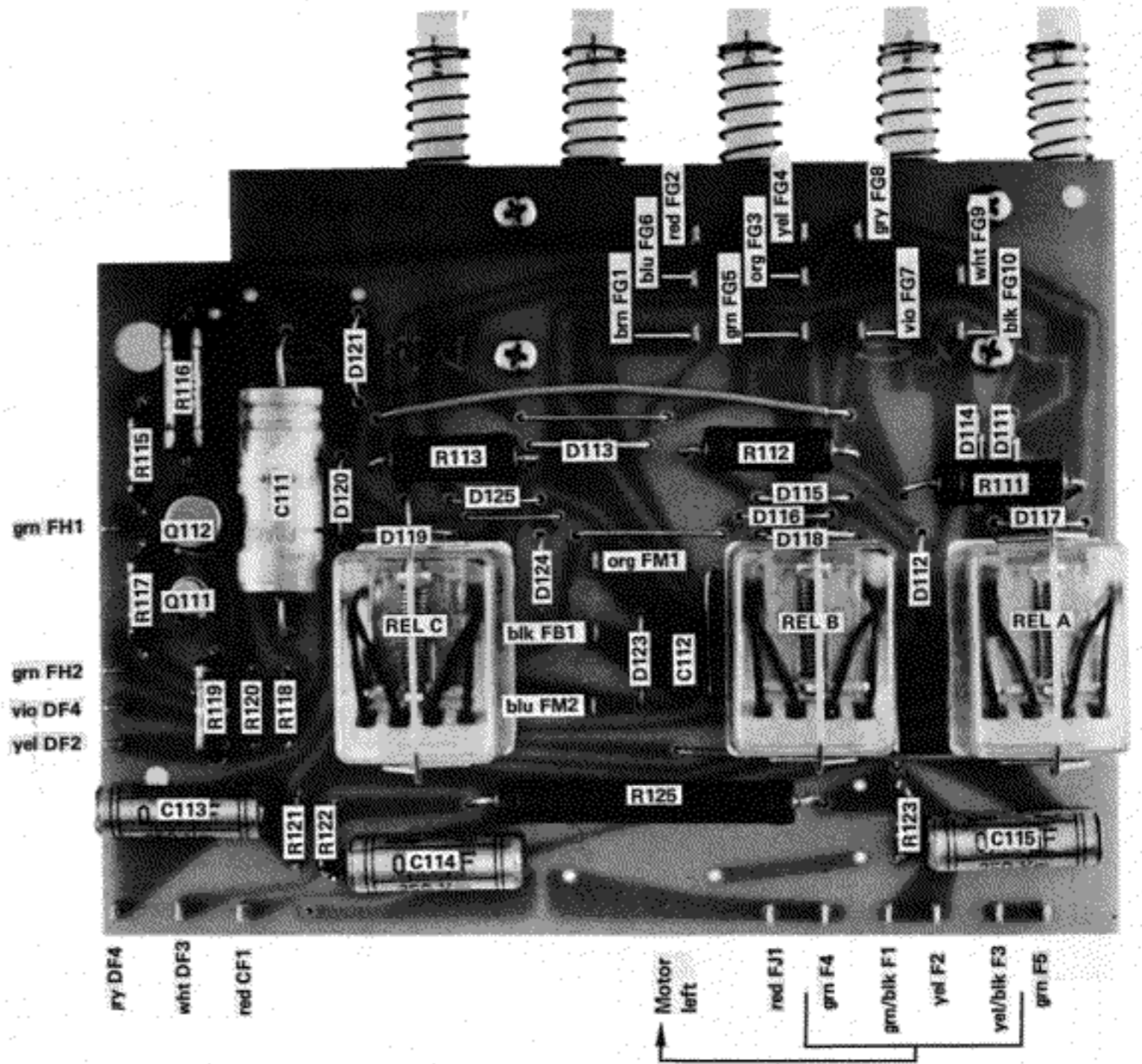
Position E

Speed Control
Drehzahlregelung 1.077.725
Régulation de vitesse

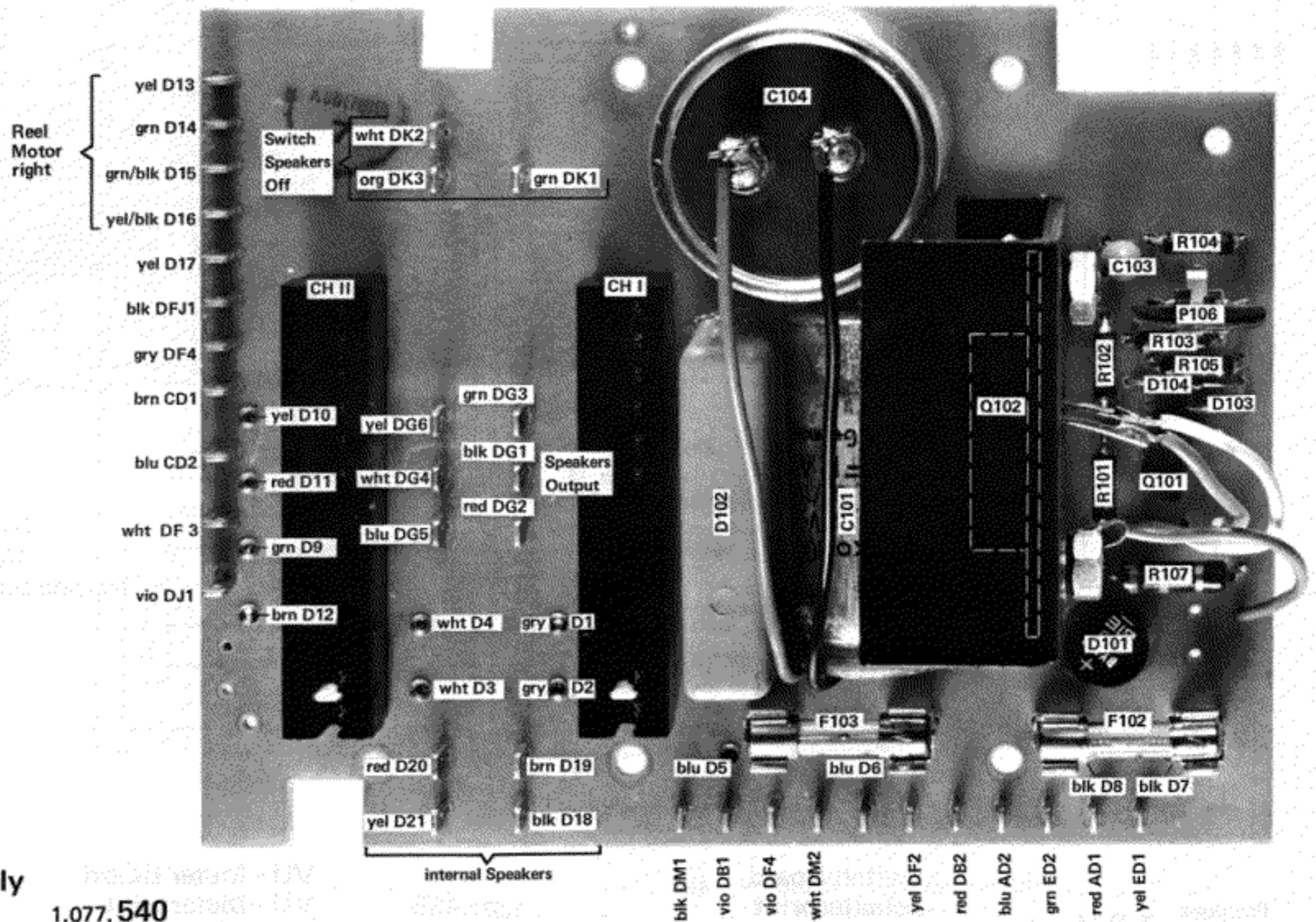


Positions
Positionen C,D,F,G,J,K

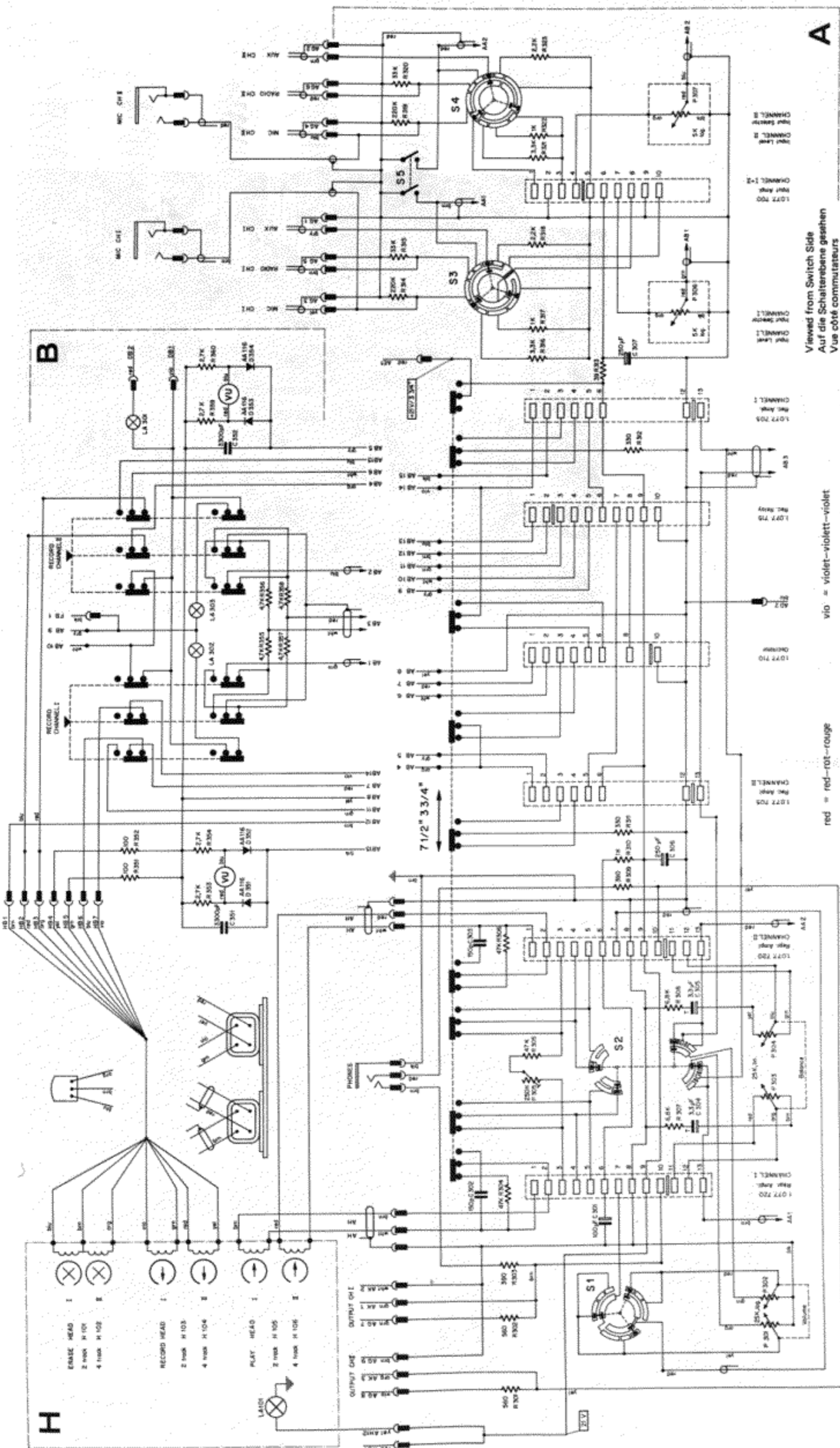
Tape Drive
Laufwerk
Mécánisme 1.077.100



Tape Drive Control
 Laufwerksteuerung
 Commande du mécanisme 1.077.370

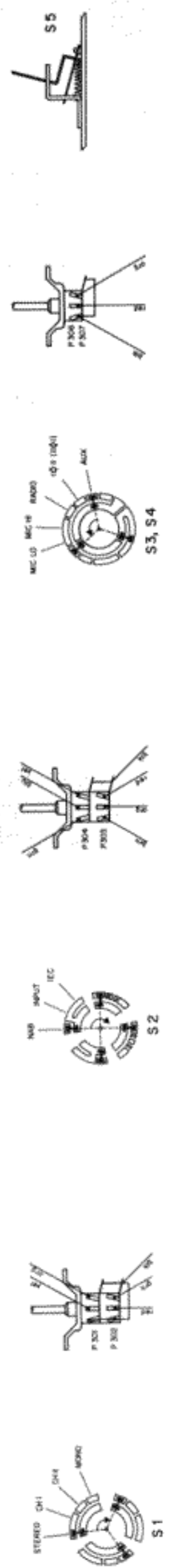


Power Supply
 Netzteil
 Alimentation 1.077.540



Viewed from Switch Side
Auf die Schalterebene gesehen
Vue côté commutateurs

- red = red-rot-rouge
- org = orange-orange-orange
- yel = yellow-gelb-jaune
- grn = green-grün-vert
- blu = blue-blau-bleu
- vio = violet-violett-violet
- brn = brown-braun-brun
- gry = gray-grau-gris
- bik = black-schwarz-noir
- wht = white-weiss-blanc



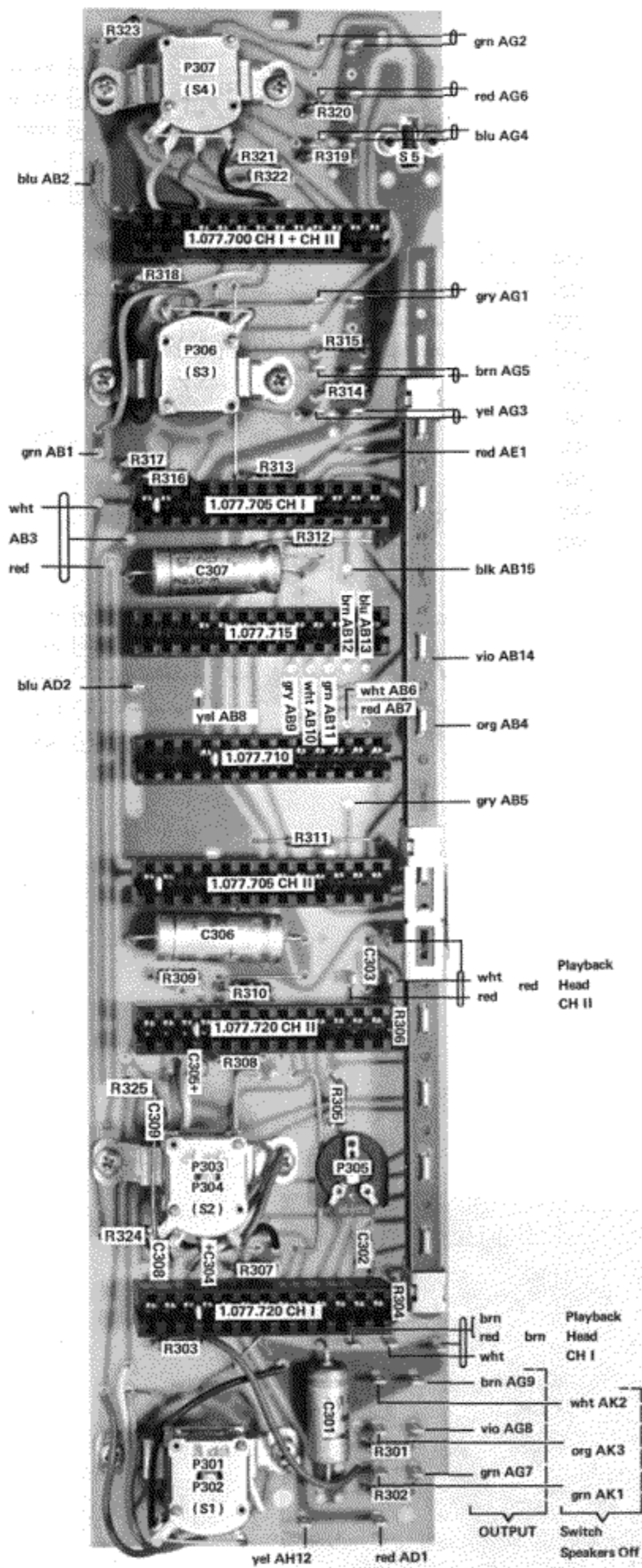
Positions A,B,H
Positionen

Switch Board
Schalterprint
Plaque des commutateurs

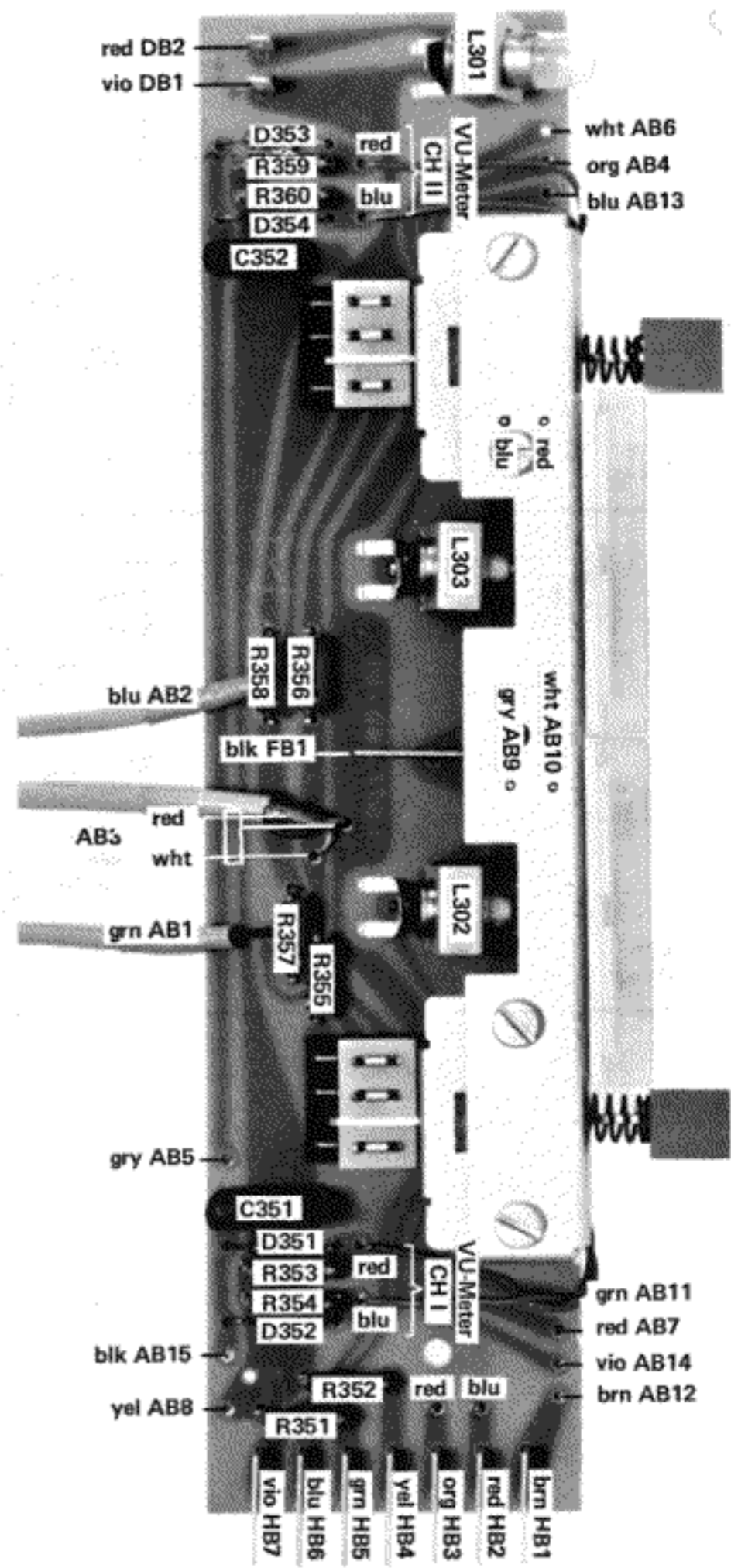
1.077.435

VU - Meter Board
VU - Meterprint
Plaque des VU - mètres

1.077.480



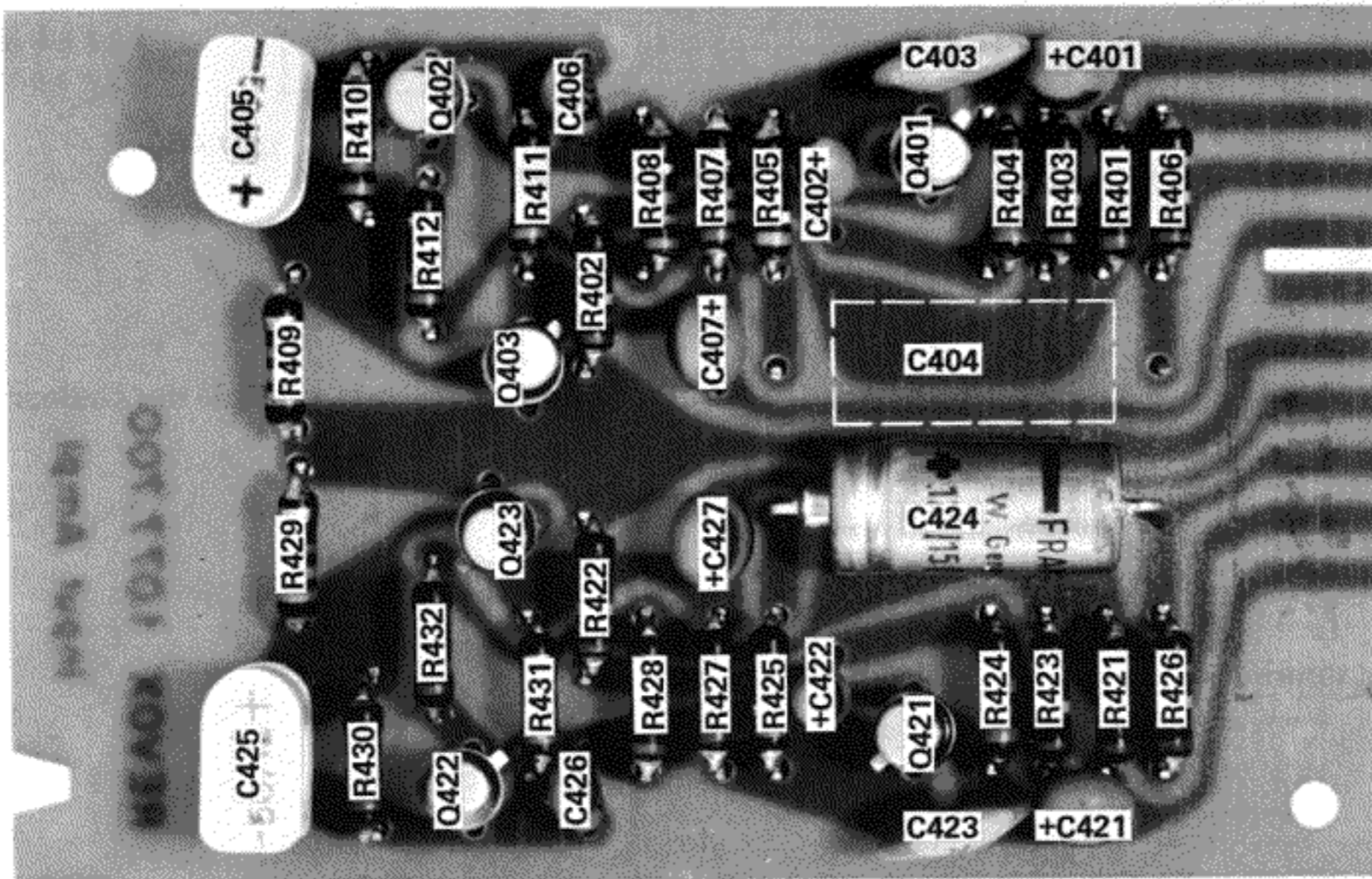
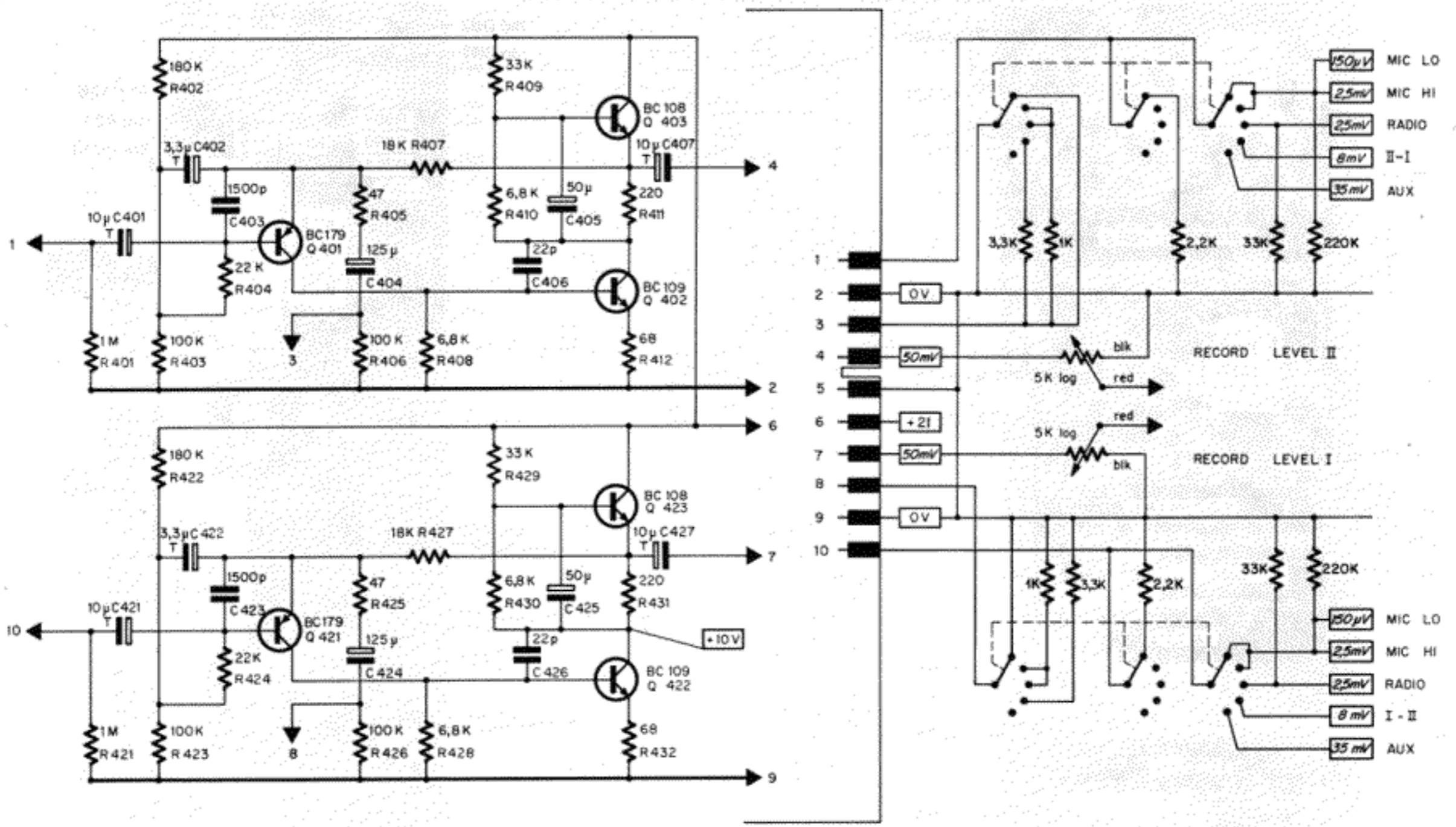
Switch Board
Schalterprint
Plaque des commutateurs 1.077. 435



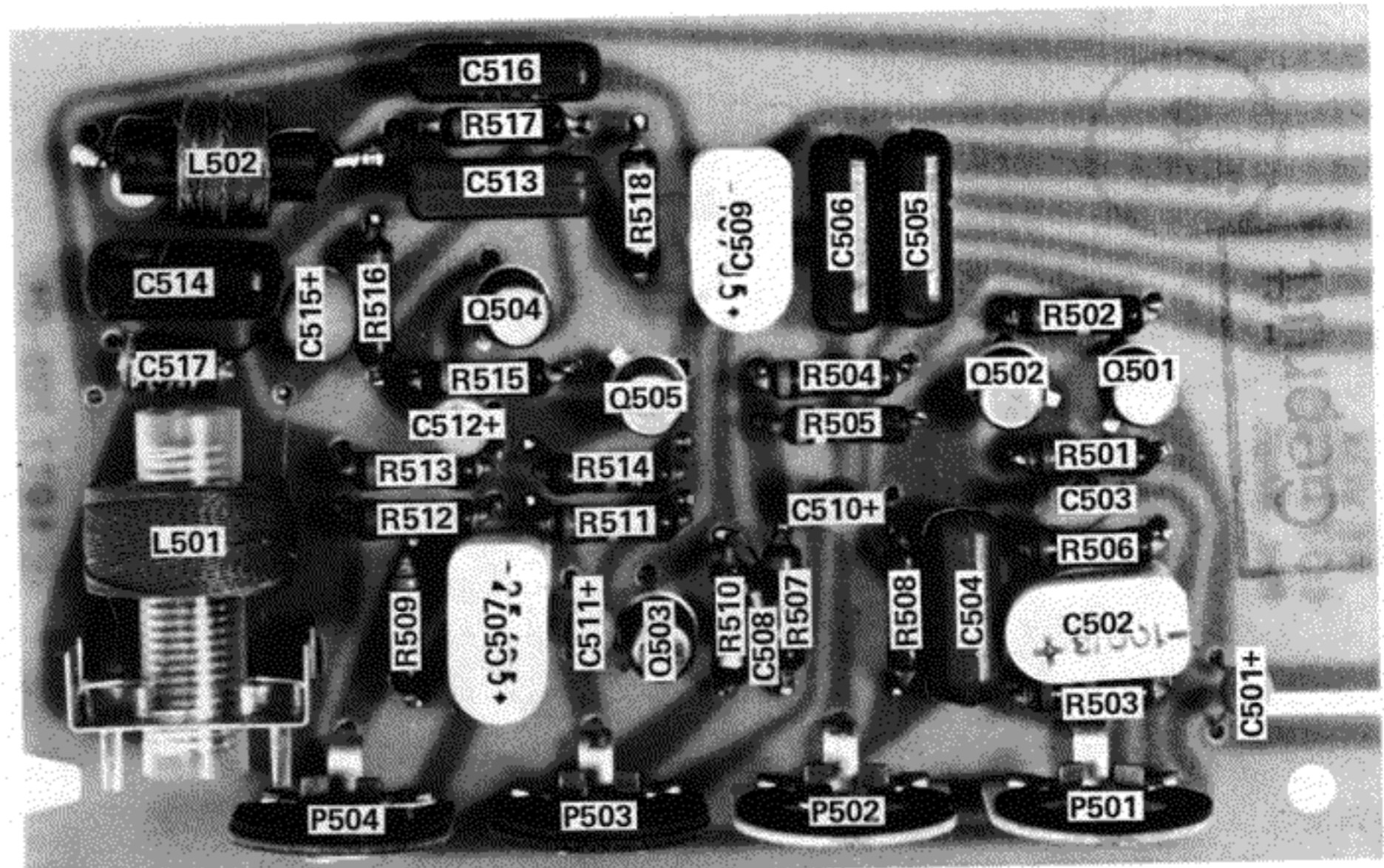
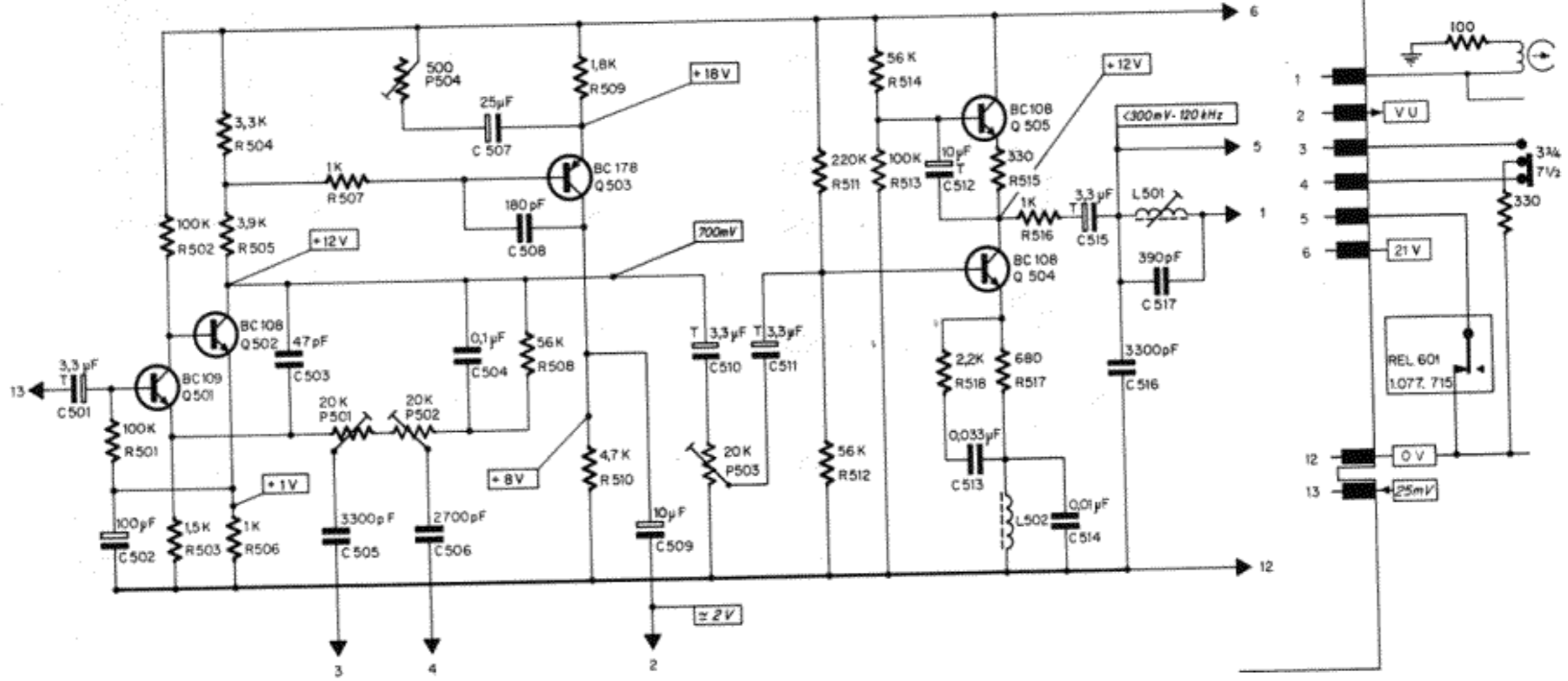
VU - Meter Board
VU - Meterprint 1.077.480
Plaque des VU - mètres

Color Code Farbcodex Code des couleurs

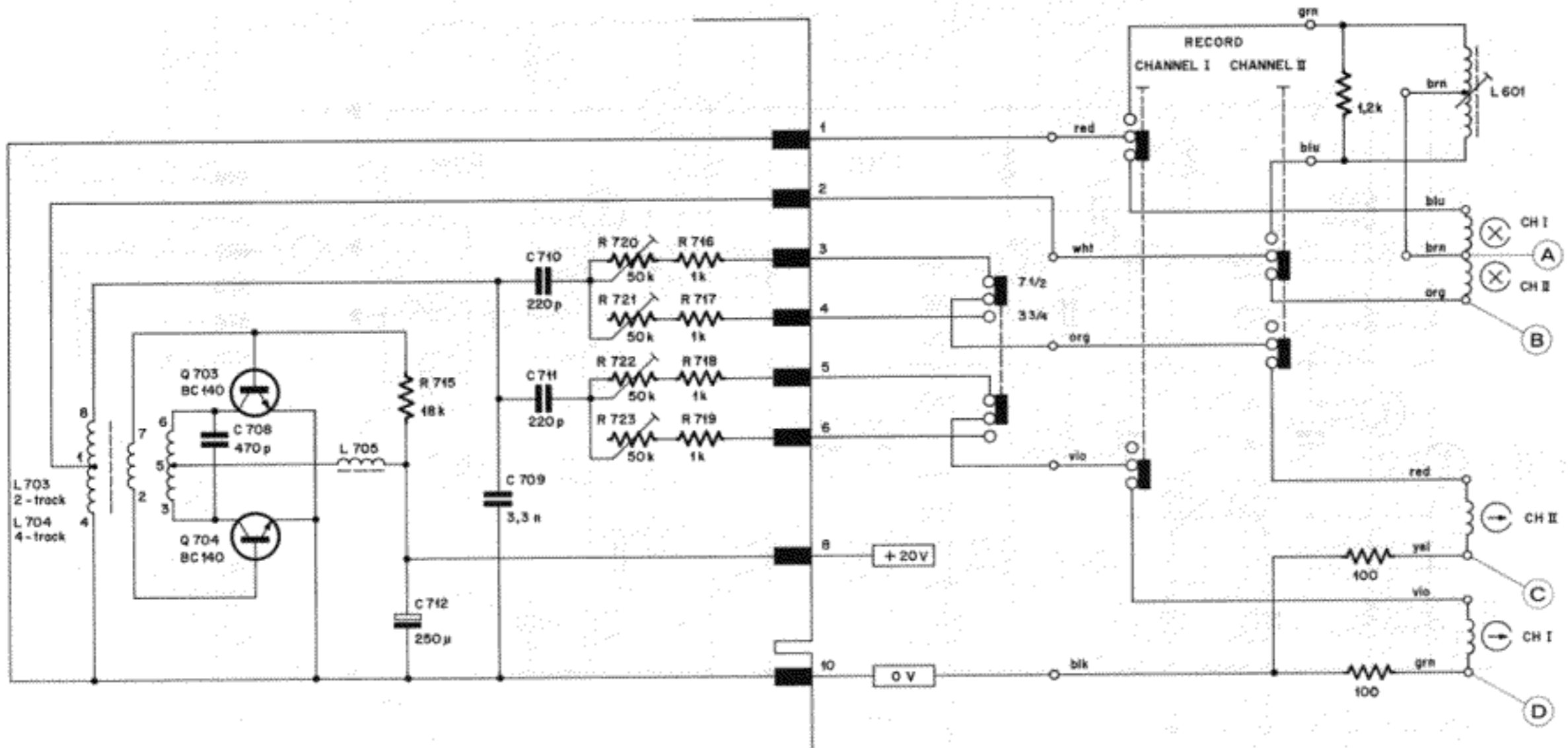
- red = red-rot-rouge
- org = orange-orange-orange
- yel = yellow-gelb-jaune
- grn = green-grün-vert
- blu = blue-blau-bleu
- vio = violet-violett-violet
- brn = brown-braun-brun
- gry = gray-grau-gris
- blk = black-schwarz-noir
- wht = white-weiss-blanc



Input Amplifier
 Eingangsverstärker
 Amplificateur d'entrée
 1.077.700



Record Amplifier
 Aufnahmeverstärker
 Amplificateur d'enregistrement 1.077. 705



Test points Messpunkte Points de mesure	2 - Track 2 - Spur 2 pistes	4 - Track 4 - Spur 4 pistes
(A)	approx. 22V/120 kHz	approx. 18V/120 kHz
(B)	approx. 44V/120 kHz	approx. 36V/120 kHz
(C) + (D)	500 mV/120 kHz 50 mV/ 1 kHz*	400 mV/120 kHz 40 mV/ 1 kHz*

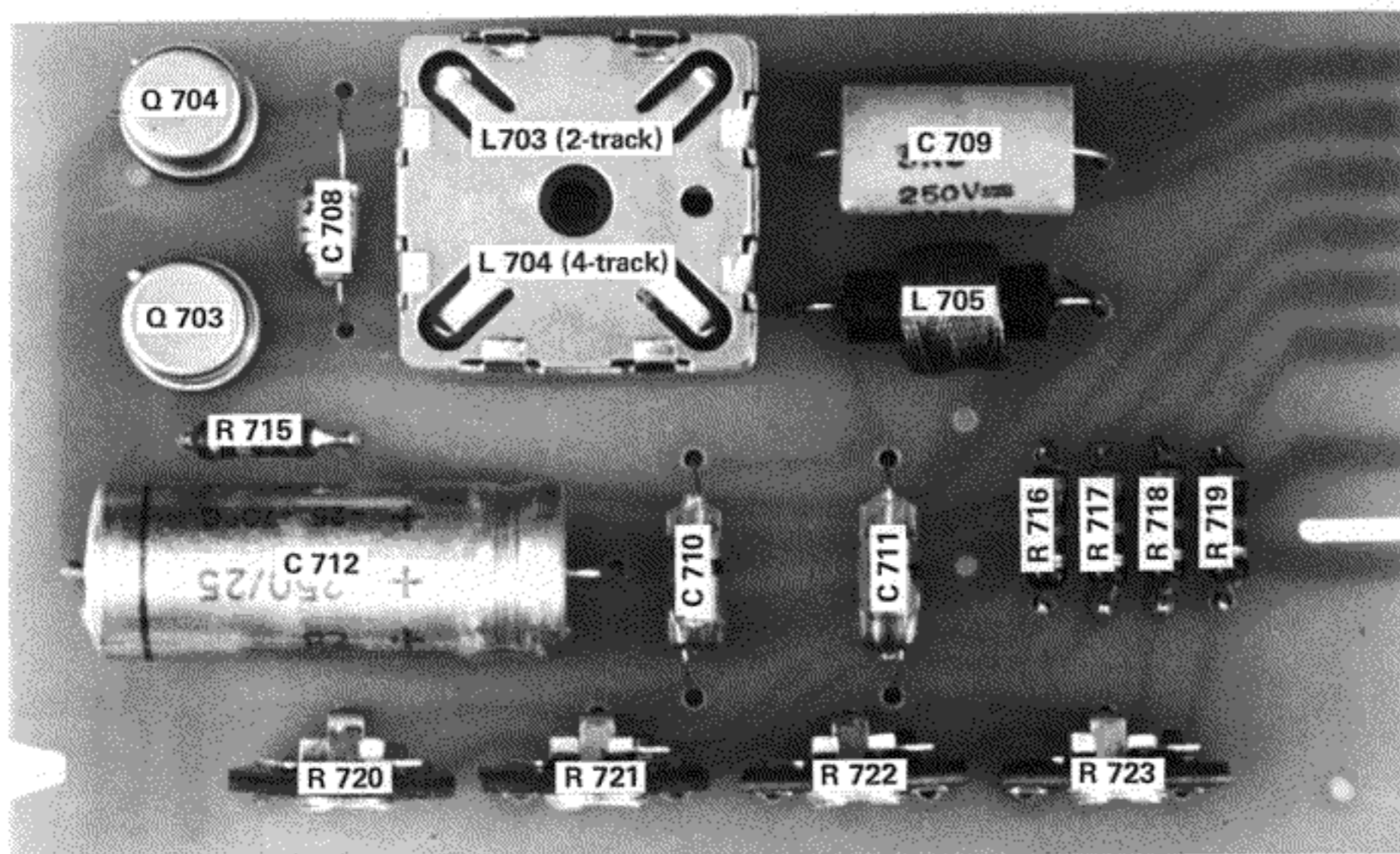
Position " Record - Stereo ", voltages measured against ground (0V)
 Position " Aufnahme Stereo", Spannungen gemessen gegen Masse (0V)
 Position " enregistrement stéréo ", tensions par rapport à la masse (0V)

- * AF - Test (oscillator pulled out), full modulation
- * NF - Messung (Oszillator herausgezogen), Volllaussteuerung
- * Mesure BF (oscillateur retiré), modulation à 0 dB

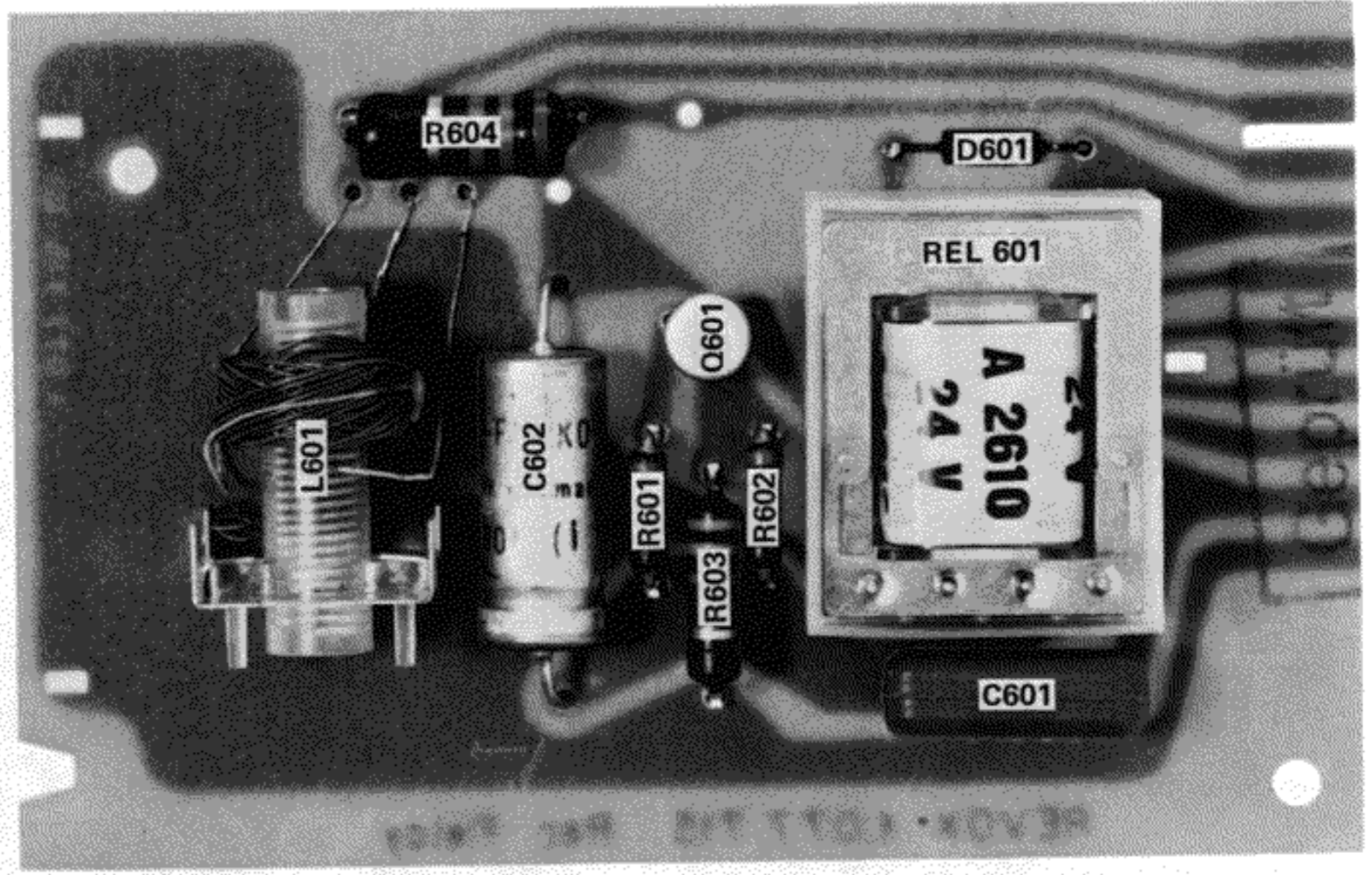
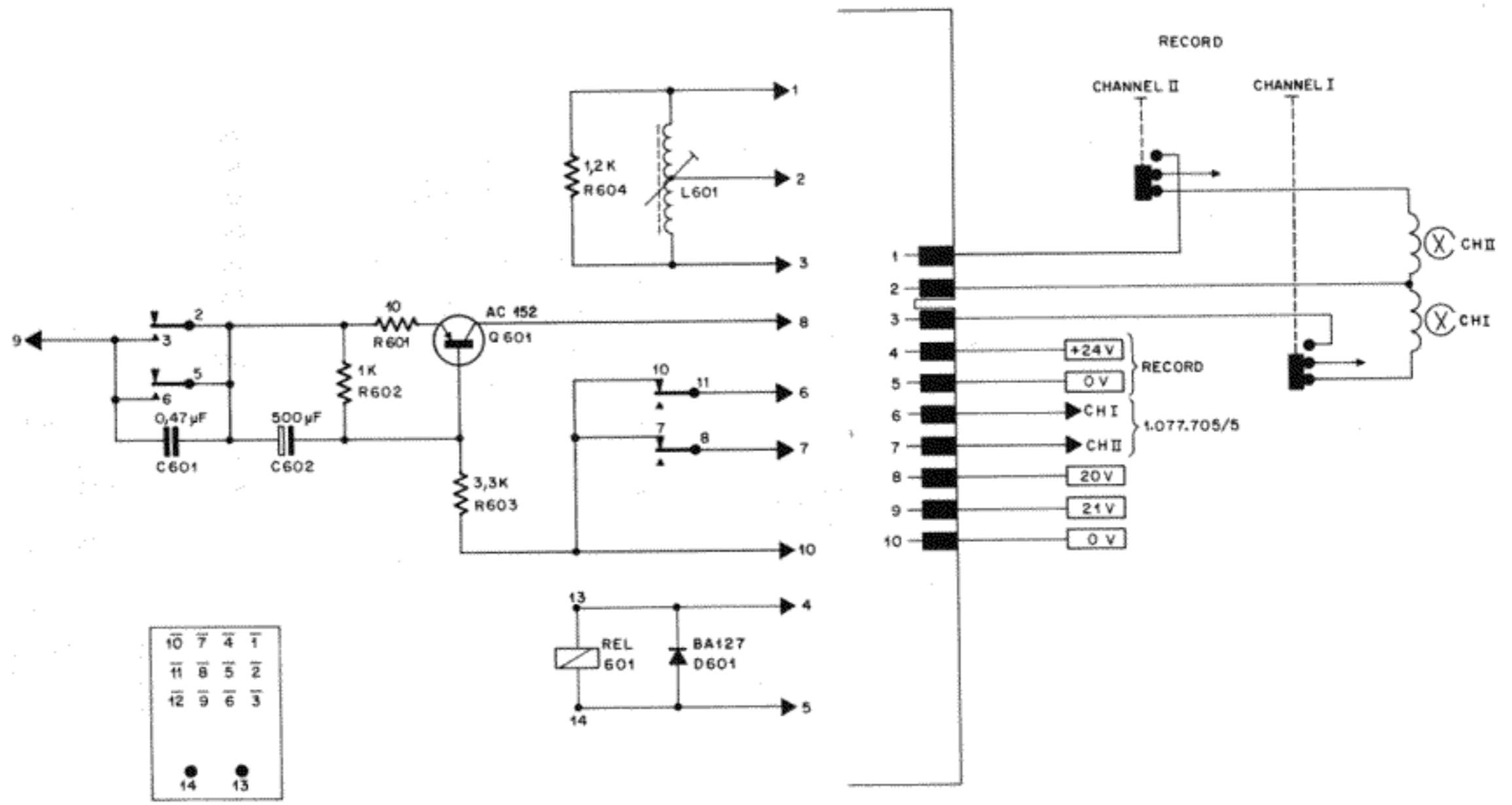
Test values (C) and (D) depend on type and speed of tape; they are to be considered nominal.

Die Messwerte (C) und (D) sind von der Bandsorte und der Bandgeschwindigkeit abhängig und sind deshalb als Richtwerte zu betrachten.

Les tensions aux points (C) et (D) diffèrent suivant le type et la vitesse de la bande; les valeurs indiquées sont nominales.



Oscillator
 Oszillator 1.077.712
 Oscillateur



Record Relay
 Aufnahmerelais
 Relais d'enregistrement 1.077.715